

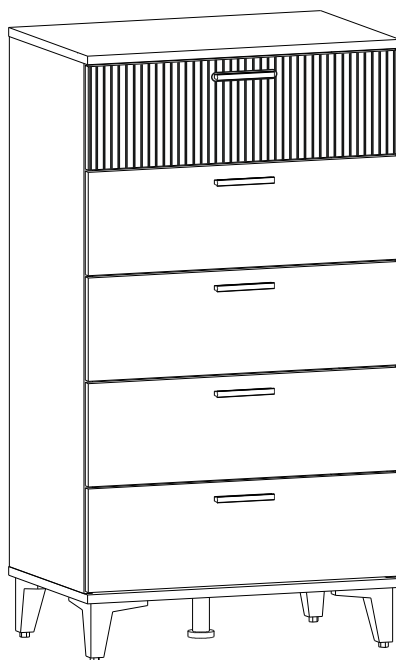
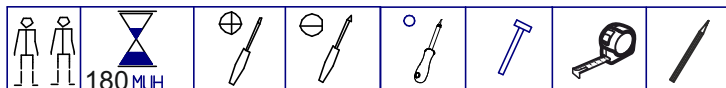


РОССИЯ
Удмуртская Республика, г. Ижевск
сайт: izhmebel.com
e-mail: izhmebel@mail.ru



Комод узкий.
Проект ИЖ.112.08.00.00.00.

Модульная серия корпусной мебели “Дюна”



Состав изделия.

№ дет	Наименование деталей	Длина	Ширина	Кол-во
1-8	Стенка вертикальная	964	376	1
2-8	Стенка вертикальная	964	376	1
3-8	Колпак верхний	594	397	1
4-8	Колпак нижний	594	397	1
5-8	Накладка ящика	588	188	1
6-8	Стенка продольная	502	128	5
7-3	Стенка боковая ящика	350	128	5
8-3	Стенка боковая ящика	350	128	5
7-8	Дно ящика	511	343	5
8-8	Накладка ящика	588	128	4
9-8	Стенка горизонтальная	560	362	1
10-8	Стенка задняя	569	232	1
11-8	Стенка задняя	569	232	2

Фурнитура.

Наименование деталей	Кол-во
Комплект К-52	4
Комплект К-52а	1
Комплект К-7	24
Комплект К-10	8
Комплект К-10а	20
Комплект К-47	54
Комплект К-139	2
Комплект К-144	4
Комплект К-126а	5
Комплект К-13	1
Комплект К-24	2

Габаритные размеры в мм,
594x1106x397
ИНСТРУКЦИЯ ПО СБОРКЕ

Уважаемый покупатель, обращаем Ваше внимание на то, что внешний вид изделия во многом зависит от качества сборки.

1. Подготовка к сборке.

Прежде чем приступить к сборке изделий, необходимо внимательно ознакомиться с данной инструкцией:

- распаковать упаковки, скомплектовать детали согласно схемам, определить наличие необходимой фурнитуры;
- номера деталей на схемах соответствуют номерам, поставленным на не лицевых поверхностях деталей;
- приготовить необходимый инструмент: метр, отвертки, шнур, молоток;
- сборку производить на ровном полу, покрытым тканью или бумагой во избежание повреждения фасадных кромок и загрязнения мебели;
- установить на деталях комплекты фурнитуры, обозначенные на схемах изделий и рисунках по имеющимся наколкам.

Примечание.

- Заглушки на фурнитуру и видимые отверстия устанавливать после полной сборки изделия.
- Изделие необходимо крепить к стене для предотвращения падения.
- Крепежные средства для крепления к стене не прилагаются, для разных материалов стен требуются различные крепления.
- Используйте крепежные средства подходящие для материала стен в Вашем доме, за информацией обратитесь в специализированный магазин.
- Монтаж дверей производить после крепления изделия к стене.

2. Эксплуатация и уход.

Уважаемый покупатель, для того чтобы изделие всегда радовало Вас, напоминаем:

- не содержать мебель в сырых, непроветриваемых помещениях и не устанавливать вплотную к отопительным и нагревательным приборам;
- при установке изделий мебели в непосредственной близости от нагревательных и отопительных приборов их поверхности во время эксплуатации должны быть защищены от нагрева, температура нагрева элементов мебели не должна превышать +40°C;
- не ставить под прямые солнечные лучи, т. к. под их воздействием изменяется цвет лицевых поверхностей изделия;
- в мебели, имеющей крепление болтами, винтами, шурупами, при ослаблении необходимо периодически подтягивать;
- изделие оберегать от механических повреждений, попадания растворителей, щелочей, кислот, воды и т. п.;
- аккуратно передвигайте с места на место изделие, чтобы не повредить ножки в процессе передвижения;
- не оставлять без необходимости двери открытыми;
- в шкафах для платья и белья рекомендуем вещи вплотную к петлям не располагать;
- чистку щитовых поверхностей производить сухой мягкой тканью;
- при эксплуатации мебельной продукции необходимо исключить попадание воды и иных жидкостей на элементы изделий мебели, соприкасающихся с полом.

ДОПОЛНИТЕЛЬНАЯ ИНФОРМАЦИЯ ДЛЯ ПОТРЕБИТЕЛЯ.

1. Материалы, применяемые в производстве корпусной мебели:

- ламинированные древесностружечные плиты (ЛДСП) ГОСТ 32289-2013;
- плиты древесноволокнистые средней плотности марки МДФ ТУ 5536-003-50113531-2005;
- плиты древесноволокнистые твердые с лакокрасочным покрытием (ДВПО) ГОСТ 8904-81;
- кромки плоские мебельные поливинилхлоридные (ПВХ).

2. Назначение и область применения:

- для хранения одежды.

3. Рекомендуемые допустимые нагрузки на отдельные элементы мебели:

- на штангу - 20 кг; на полку - 5 кг.

4. Транспортирование и хранение (ГОСТ 16371):

- транспортирование рекомендуется всеми видами транспорта в крытых транспортных средствах, а так же в контейнерах;
- мебель должна храниться в крытых помещениях при температуре не ниже +2°C и относительной влажности воздуха от 45% до 70%, не должно быть контакта с водой и ультрафиолетовыми лучами.

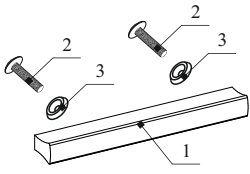
Мебель корпусная бытовая изготовлена в соответствии с ГОСТ 16371-2014, соответствует требованиям ТР ТС 025/2012 “О безопасности мебельной продукции”.

Примечание: Руководство по эксплуатации к изделию не отражает незначительных, конструктивных изменений в изделии, внесенных изготовителем после подписания к выпуску в свет данного руководства, а также изменений по комплектующим изделиям и документации, поступающей с ними.

Комплекты фурнитуры.

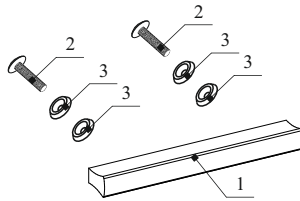
Комплект К-52

1. Ручка (96) -1шт.
2. Винт М4х22 - 2шт
3. Шайба пластиковая прозрачная - 2шт



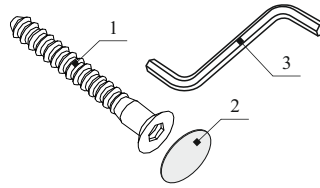
Комплект К-52а

1. Ручка (96) -1шт.
2. Винт М4х22 - 2шт
3. Шайба пластиковая прозрачная - 4шт



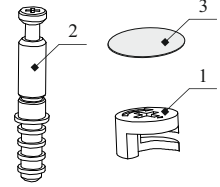
Комплект К-7

1. Винт-конфирмат L=50 -1шт.
2. Заглушка-1шт.
3. Ключ шестигран. - 1шт.



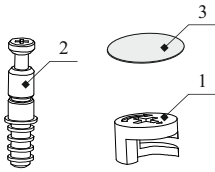
Комплект К-10

1. Эксцентрик -1шт.
2. Дюбель ввинчиваемый (L=42 мм) -1шт.
3. Заглушка -1шт.



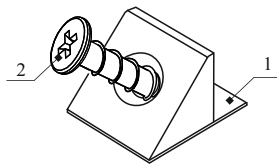
Комплект К-10а

1. Эксцентрик -1шт.
2. Дюбель ввинчиваемый (L=32 мм) -1шт.
3. Заглушка -1шт.



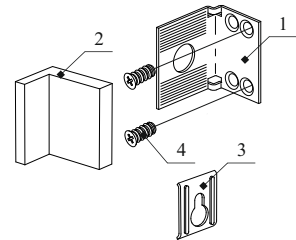
Комплект К-47

1. Стабилизатор - 1шт
2. Шуруп - 1шт



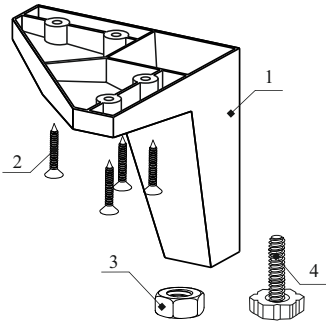
Комплект К-139

1. Металлический навес-1шт.
2. Пластиковая заглушка-1шт.
3. Планка для регулировки-1шт.
4. Евровинт 6,3х10,5-2шт.



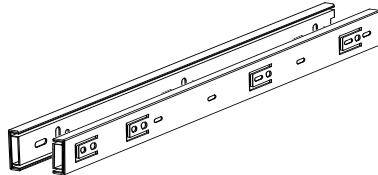
Комплект К-144

1. Опора -1шт.
2. Шуруп 4х20-4шт.
3. Гайка М6 - 1шт
4. Подпятник регулируемый М6 - 1шт



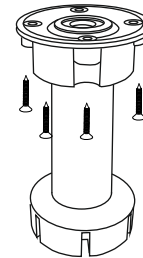
Комплект К-126а

1. Шариковая направляющая L=350мм - 2шт
2. Шуруп 3,5х16 - 8шт
3. Футорка D5,4х9,6 - 4шт



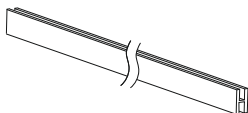
Комплект К-13

1. Опора -1шт.
2. Шуруп 3,5х16 -4шт.



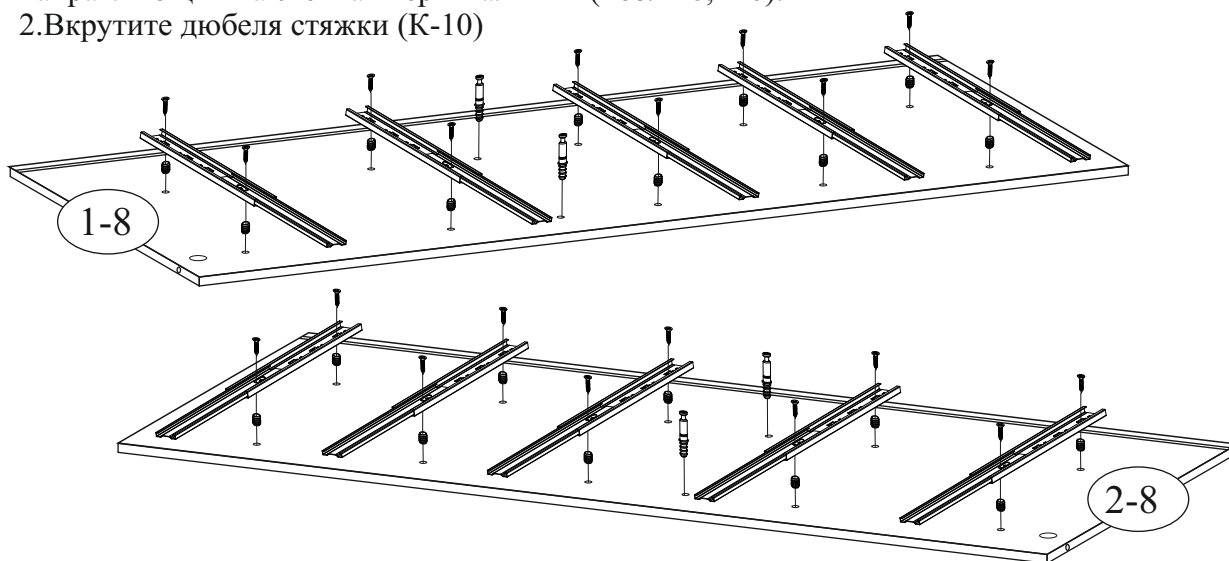
Комплект К-24

1. Планка соединительная L=558мм -1шт.

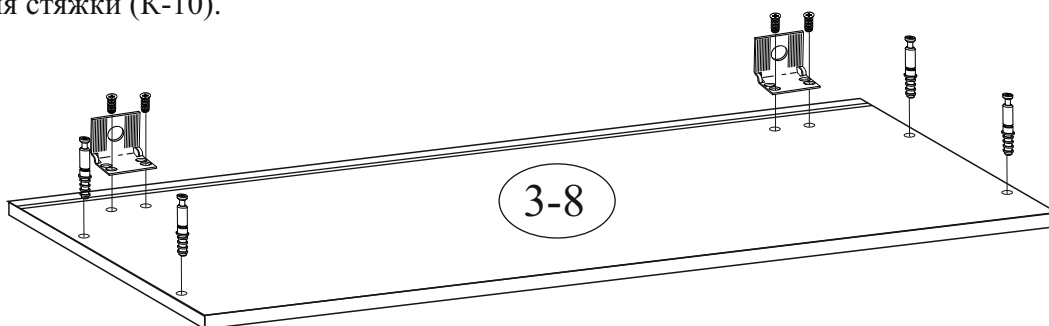


Последовательность сборки.

1. Аккуратно забейте футорки (К-126а) в несквозные отверстия д.5 стенок вертикальных (поз. 1-8, 2-8). Разъедините направляющие (К-126а), шурупами 3,5х16 закрепите внешнюю часть направляющих на стенках вертикальных (поз. 1-8, 2-8).
2. Вкрутите дюбеля стяжки (К-10)



3. При помощи евровинтов 6,3х10,5 закрепите металлические навесы (К-139) на колпак верхний (поз.3-8). Вкрутите дюбеля стяжки (К-10).



Для удобства собирайте изделие в лежачем положении.

4. На стяжку (К-10) соедините между собой стенки вертикальные (поз. 1-8, 2-8) и стенку горизонтальную (поз. 9-8).
5. На стяжку (К-10) закрепите колпак верхний (поз. 3-8) к стенкам вертикальным (поз. 1-8, 2-8).
6. Вставьте в пазы на стенках вертикальных (поз. 1-8, 2-8) и колпаке верхнем (поз. 3-8) стенки задние (поз. 10-8, 11-8). Стыки стенок задних соедините планками (К-24)
7. Конфирматами (К-7) закрепите колпак нижний (поз. 4-8) к стенкам вертикальным (поз. 1-8, 2-8)
8. Рулеткой проверьте прямоугольность собранного каркаса.
9. Закрепите задние стенки (поз. 10-8, 11-8) к стенкам вертикальным (поз. 1-8, 2-8) и колпакам (поз. 3-8, 4-8) при помощи стабилизаторов (К-47) (см. схему 3)
10. Переверните каркас лицевыми кромкам вверх.
11. Установите гайку (К-144) в посадочное гнездо в нижней части опоры, вкрутите подпятник. В местах наколов на колпаке нижнем (поз. 4-8) закрепите опору регулируемую (К-144) шурупами 4х20. Через свободные отверстия в опоре сделайте наколы шилом в колпаке нижнем (поз. 4-8) и закрутите оставшиеся шурупы.
12. В места наколов в центре колпака нижнего (поз. 4-8) шурупами 3,5х16 закрепите опору (К-13). Через оставшиеся отверстия сделайте наколы шилом и вкрутите шурупы 3,5х16.
13. Аккуратно поднимите комод, приставьте его к нужной стене и отрегулируйте опоры. Во избежание опрокидывания закрепите комод к стене при помощи навесов (К-139) (см. схему 5).

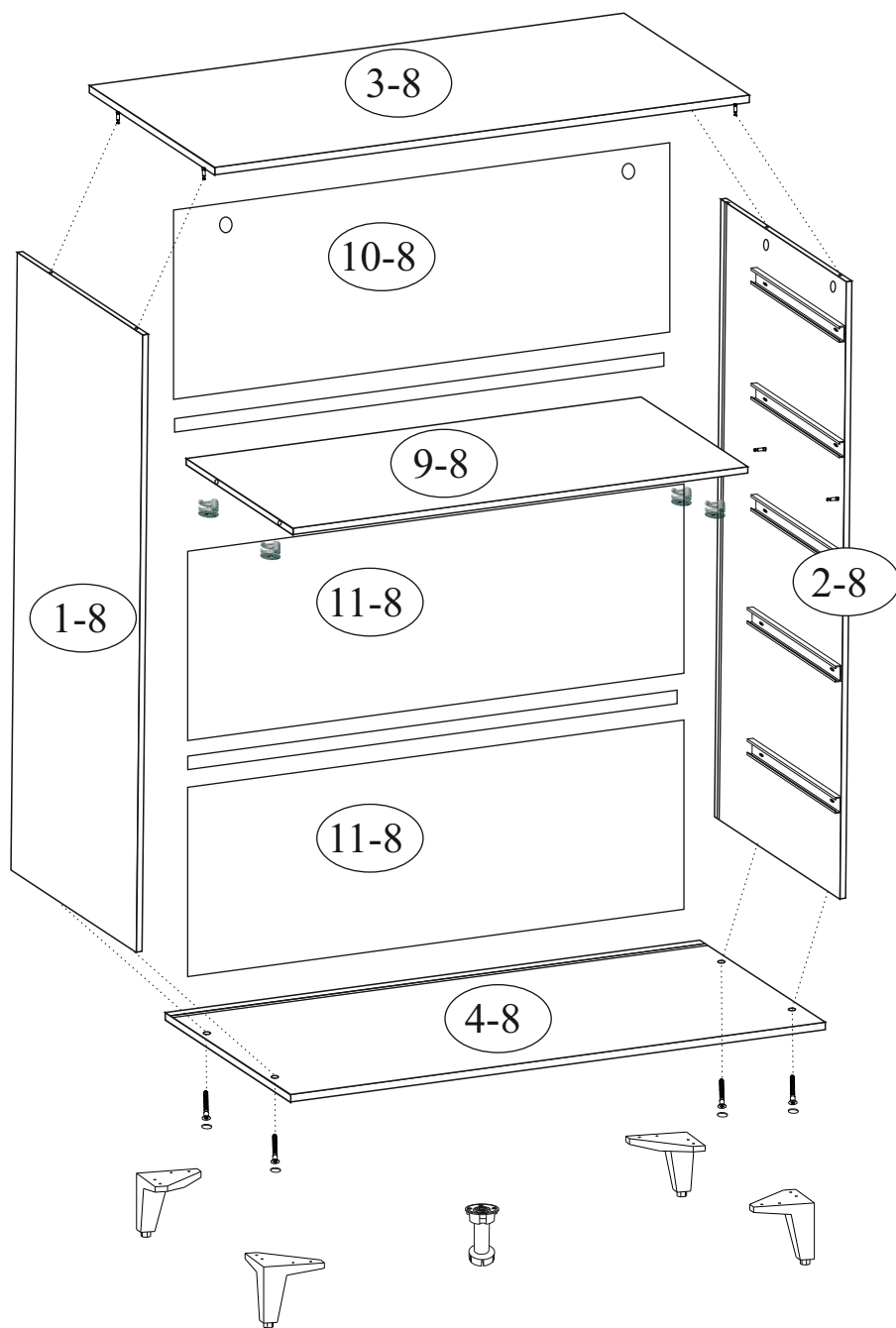
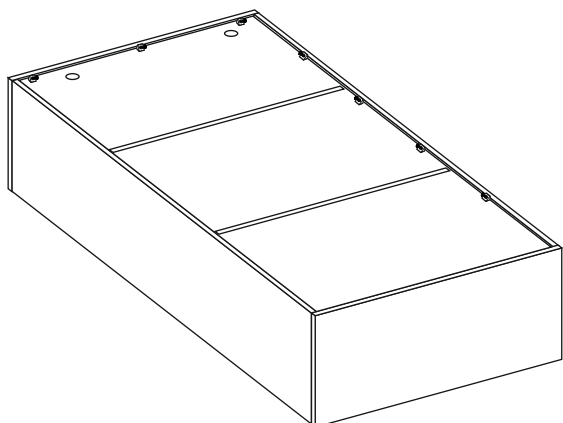


Схема 3



Крепление корпуса к стене.


Опрокидывание мебели может привести к серьезным или смертельным телесным повреждениям. Для предотвращения опрокидывания мебель должна быть постоянно прикреплена к стене.

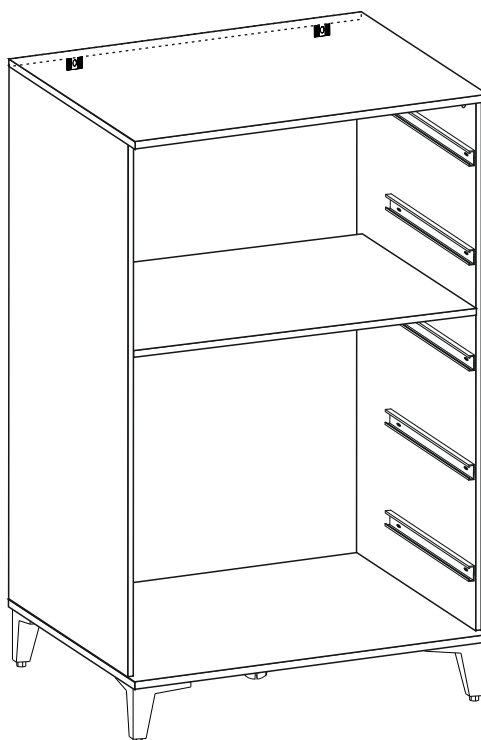
Крепежные средства для крепления к стене не прилагаются. Для разных материалов стен требуются различные крепления. Используйте крепежные средства, подходящие для материала стен в Вашем доме.

Если вы не уверены, какой тип крепления подходит к данному материалу, обратитесь в специализированный магазин.

Перед разметкой и сверлением отверстий в стене убедиться в отсутствии в ней эл.проводки и трубопроводов. При необходимости перенести крепление в безопасное место. Для сверления в капитальной стене использовать перфоратор.

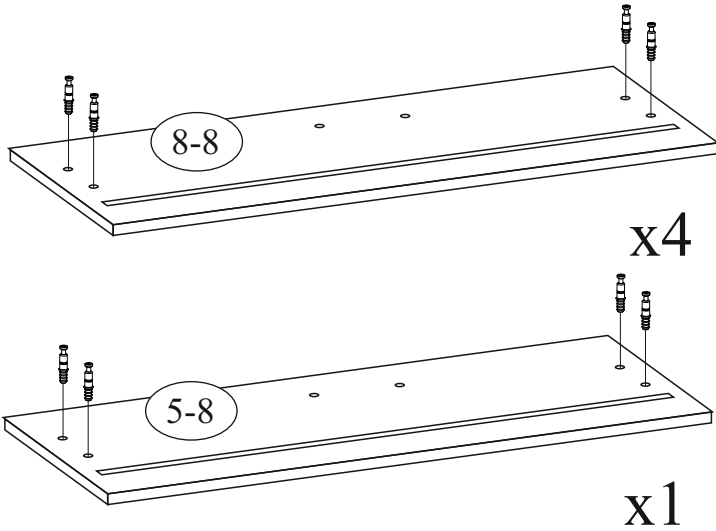
Просверлите отверстие и вставьте в них дюбели  подходящие для Вашей стены. Дюбели в комплект не входят.

Затем с помощью подвесок  закрепите корпус изделия к стене.

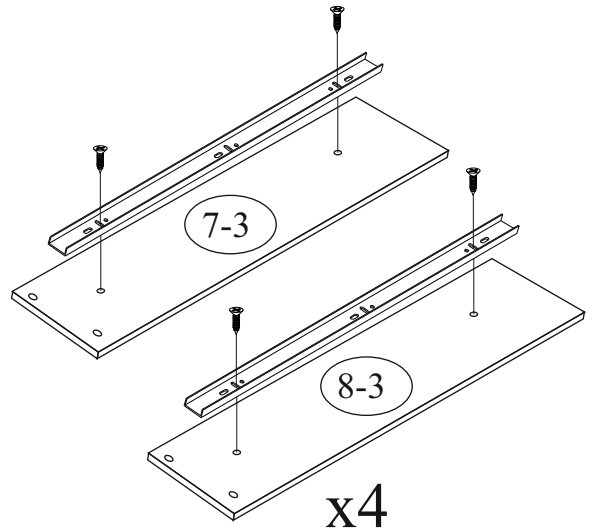


Для избежания повреждения газовых, вентиляционных водопроводных отверстий и электрических коммуникаций, обратите внимание на их расположение!

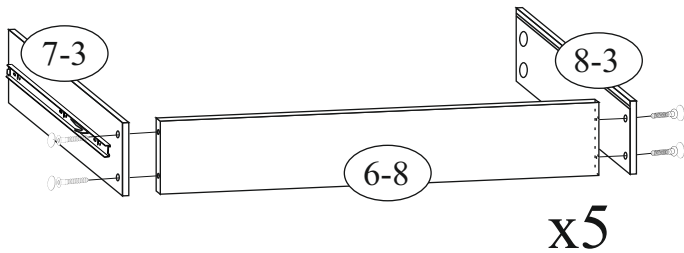
14. Вкрутите дюбель стяжки (К-10а) в несквозные отверстия накладок (поз. 5-8 и 8-8).



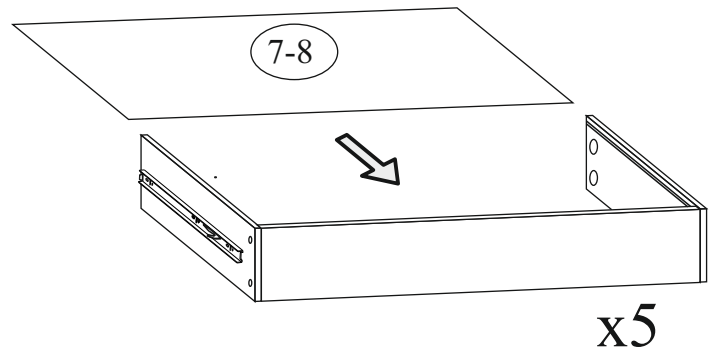
15. Закрепите внутреннюю часть направляющих (К-126а) на боках ящика (поз. 7-3, 8-3) шурупами 3,5x16



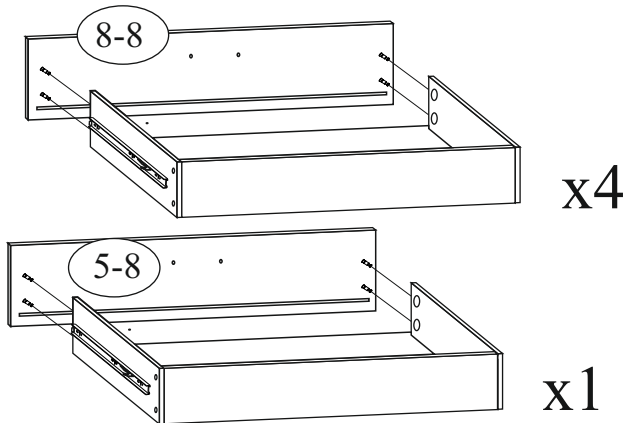
16. Соедините между собой боковины ящика (поз. 7-3 и 8-3) и стенку продольную (поз. 6-8).



17. Вставьте дно ящика (поз. 7-8) в пазы стенок боковых и продольной.

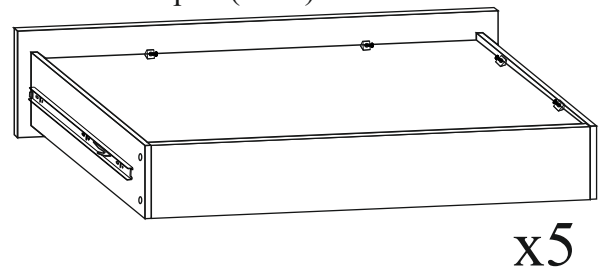


18. Закрепите накладки (поз. 5-8 и 8-8) к корпусу ящика на стяжку (К-10а).

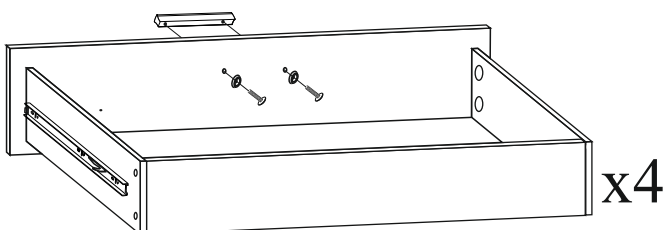


19. Рулеткой проверьте прямоугольность корпуса.

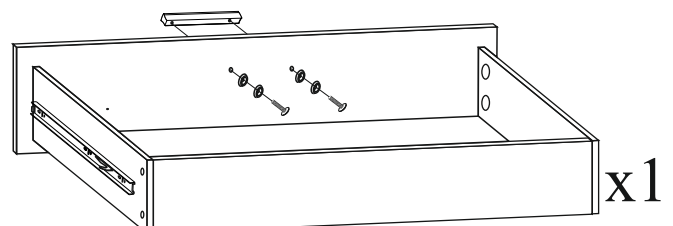
Закрепите дно ящика при помощи стабилизаторов (К-47)



20. Прикрутите ручку (К-52) к накладке ящика (поз. 8-8).



21. Прикрутите ручку (К-52а) к накладке ящика (поз. 5-8).



22. Установите ящики в корпус комода. Отрегулируйте согласно схеме 6

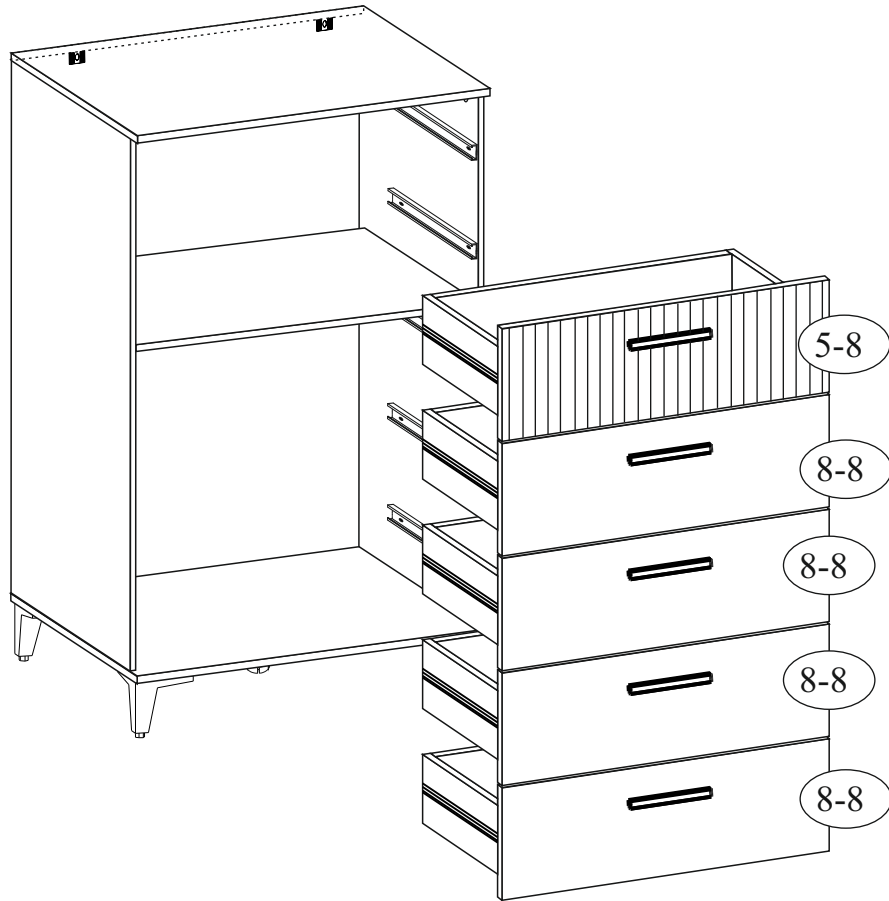
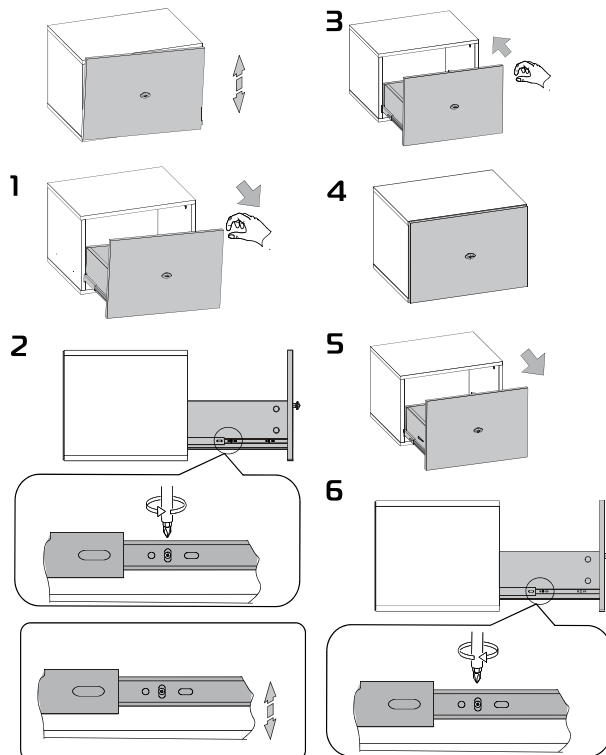


Схема 6



ГАРАНТИЙНЫЙ ТАЛОН

Заполняется магазином, где приобретено изделие

_____ (наименование изделия)

Дата выпуска _____

Дата продажи _____

Владелец изделия _____
(Фамилия, Имя, Отчество)

Адрес _____

Наименование изделия _____

Установлен дефект _____

Исправил мастер _____

Подпись _____

“ ___ ” _____ 20 г.

ГАРАНТИИ.

24 месяца со дня приобретения при предъявлении талона по обнаруженным скрытым производственным дефектам. За механические повреждения возникшие при транспортировке, установке или эксплуатации, предприятие ответственности не несет.

Контактный телефон: 8 (3412) 90-80-34.

(линия отреза)

ПАСПОРТ.

Дата выпуска _____

ОТК _____

Отметка магазина о продаже

“ ___ ” _____ 20 г.

Срок службы 7 лет