

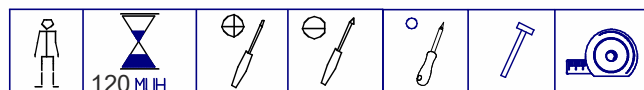


РОССИЯ
ООО "ИМК"

Удмуртская Республика, г. Ижевск
ул. 10 лет Октября, д. 32, Литер Г, офис 206 б.
сайт: izhmebel.com, e-mail: izhmebel@mail.ru

Тумба для телеаппаратуры

Проект ИЖ.052.14.00.00.00
Модульная серия корпусной мебели "Виктория"



Состав изделия

№ дет	Наименование деталей	Длина	Ширина	Кол-во
1-14	Стенка вертикальная	546	330	1
2-14	Стенка вертикальная	546	330	1
3-14	Перегородка	506	426	1
4-14	Перегородка	506	426	1
5-14	Колпак	2002	448	1
6-14	Стенка горизонтальная	1968	428	1
7-14	Стенка горизонтальная	372	421	1
8-14	Стенка горизонтальная	372	421	1
9-14	Дверь	538	397	1
10-14	Дверь	538	397	1
1	Накладка	1220	252	1
6	Накладка	1220	252	1
3	Стенка продольная	1134	160	2
4	Стенка боковая	400	160	4
2	Перегородка	384	160	2
5	Дно ящика (ДВПО)	1163	404	2
11-14	Стенка задняя (ДВПО)	530	392	2
12-14	Стенка задняя (ДВПО)	1206	265	2

Фурнитура

Наименование деталей	Кол-во
Комплект К-7	12
Комплект К-10	16
Комплект К-52	6
Комплект К-17а	4
Комплект К-39	8
Комплект К-33	8
Комплект К-16	4
Комплект К-126а	2
Комплект К-24	1
Комплект К-45	80
Комплект К-10а	12
Комплект К-59	8

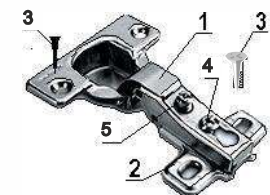
Габаритные размеры в мм,
2002x576x452

ИНСТРУКЦИЯ ПО СБОРКЕ

Комплекты фурнитуры

КОМПЛЕКТ К-17а

1. Петля 4-шарнирная – 1шт.
2. Планка петли – 1шт.
3. Шуруп 3,5х16 – 4шт.
4. Винт установочный – 1шт.
5. Винт регулировочный – 1шт.
6. Футорка Permo D5,4х9,6-2шт.



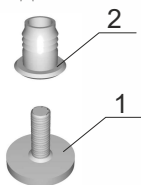
КОМПЛЕКТ К-33

1. стяжка для полки;
2. дюбель ввинчиваемый.



КОМПЛЕКТ К-39

1. опора регулируемая -1 шт,
2. гайка для ножки - 1 шт.



КОМПЛЕКТ К-10

1. Эксцентрик-1шт
2. Дюбель ввинчиваемый (L=42 мм) -1шт
3. Заглушка-1шт.



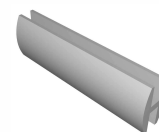
КОМПЛЕКТ К-10а

1. Эксцентрик-1 шт
2. Дюбель ввинчиваемый (L=32 мм) -1 шт
3. Заглушка-1 шт.



КОМПЛЕКТ К-24

1. Планка соединительная - L=1190мм-1шт



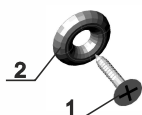
КОМПЛЕКТ К-16а

1. Заглушка-1шт



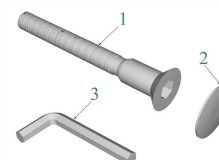
КОМПЛЕКТ К-45

1. Шуруп 3×20 - 1шт
2. Шайба-1шт



КОМПЛЕКТ К-7

1. Винт-конфирмат L=50 -1шт.
2. Заглушка-1шт.
3. Ключ шестигран. - 1шт.



КОМПЛЕКТ К-52

1. Ручка - 1шт.
2. Винт М4х22 - 2 шт.



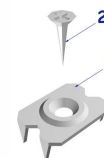
КОМПЛЕКТ К-126а

1. Шариковая направляющая L=400мм -2шт.
2. Шуруп 3,5×16 - 10 шт.
3. Футорка Permo D5,4х9,6 - 4шт (забивать в перегородки).



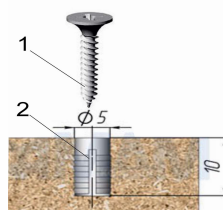
КОМПЛЕКТ К-59

1. Скрепка -1шт.
2. Шуруп 3х20 -1шт.

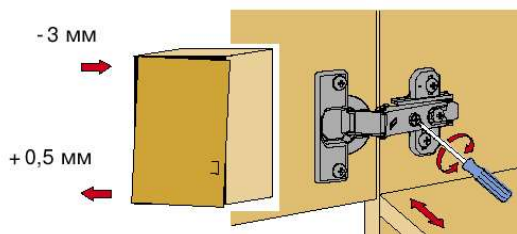


.Схема регулировки петли

Схема установки футорки Permo

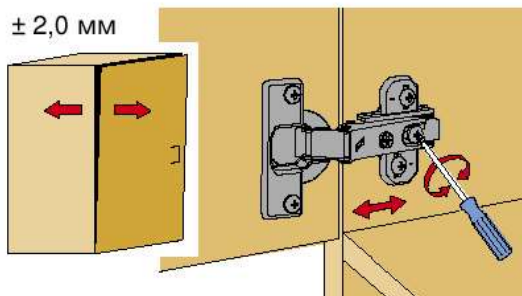


Регулировка наложения



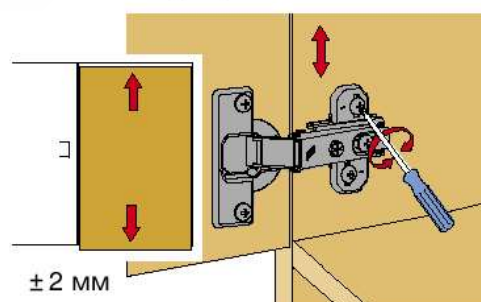
Вращать винт вправо: наложение двери становится меньше (-).
Винт вращать влево: наложение двери становится больше (+).

Регулировка по глубине



Ослабить крепежный винт и отрегулировать расстояние между дверью и боковиной шкафа. Затем снова затянуть крепежный винт.

Регулировка по высоте



Слегка ослабить крепежные винты ответной планки, выверить по высоте позицию двери. Затем крепежные винты снова затянуть.

Уважаемый покупатель, обращаем Ваше внимание на то, что внешний вид изделия во многом зависит от качества сборки.

1. Подготовка к сборке.

Прежде чем приступить к сборке изделий, необходимо внимательно ознакомиться с данной инструкцией:

- распаковать упаковки, скомплектовать детали согласно схемам, определить наличие необходимой фурнитуры;
- номера деталей на схемах соответствуют номерам, поставленным на не лицевых поверхностях деталей;
- приготовить необходимый инструмент: метр, отвертки, шнур, молоток;
- сборку производить на ровном полу, покрытым тканью или бумагой во избежание повреждения фасадных кромок и загрязнения мебели;
- установить на деталях комплекты фурнитуры, обозначенные на схемах изделий и рисунках по имеющимся наколам.

2. Эксплуатация и уход.

Уважаемый покупатель, для того чтобы изделие всегда радовало Вас, напоминаем:

- не содержать мебель в сырых, непроветриваемых помещениях и не устанавливать вплотную к отопительным и нагревательным приборам;
- при установке изделий мебели в непосредственной близости от нагревательных и отопительных приборов их поверхности во время эксплуатации должны быть защищены от нагрева, температура нагрева элементов мебели не должна превышать +40°C;
- не ставить под прямые солнечные лучи, т. к. под их воздействием изменяется цвет лицевых поверхностей изделия;
- в мебели, имеющей крепление болтами, винтами, шурупами, при ослаблении необходимо периодически подтягивать;
- изделие оберегать от механических повреждений, попадания растворителей, щелочей, кислот, воды и т. п.;
- аккуратно передвигайте с места на место изделие, чтобы не повредить ножки в процессе передвижения;
- не оставлять без необходимости двери открытыми;
- в шкафах для платья и белья рекомендуем вещи вплотную к петлям не располагать;
- чистку щитовых поверхностей производить сухой мягкой тканью;
- при эксплуатации мебельной продукции необходимо исключить попадание воды и иных жидкостей на элементы изделий мебели, соприкасающихся с полом.

ДОПОЛНИТЕЛЬНАЯ ИНФОРМАЦИЯ ДЛЯ ПОТРЕБИТЕЛЯ.

1. Материалы, применяемые в производстве корпусной мебели:

- ламинированные древесностружечные плиты (ЛДСП) ГОСТ 32289-2013;
- плиты древесноволокнистые средней плотности марки МДФ ТУ 5536-003-50113531-2005;
- плиты древесноволокнистые твердые с лакокрасочным покрытием (ДВПО) ГОСТ 8904-81;
- кромки плоские мебельные поливинилхлоридные (ПВХ).

2. Назначение и область применения:

- изделие предназначено для телеаппаратуры и хранения предметов домашнего обихода.

3. Рекомендуемые допустимые нагрузки на отдельные элементы мебели:

- на тумбу сверху - 25 кг;
- на ящик - 4 кг;
- на полку - 4 кг.

4. Транспортирование и хранение (ГОСТ 16371):

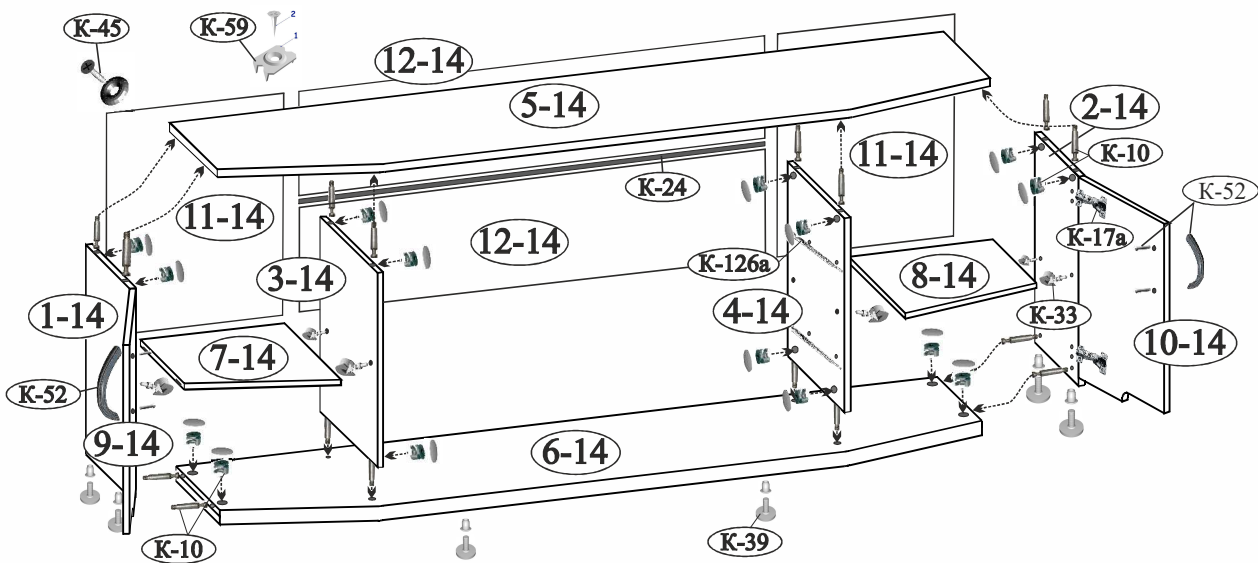
- транспортирование рекомендуется всеми видами транспорта в крытых транспортных средствах, а так же в контейнерах;

- мебель должна храниться в крытых помещениях при температуре не ниже +2°C и относительной влажности воздуха от 45% до 70%, не должно быть контакта с водой и ультрафиолетовыми лучами.

Мебель корпусная бытовая изготовлена в соответствии с ТО 31.01.99-012-20347527-2018, ГОСТ 16371-2014, ГОСТ 19917-2014, соответствует требованиям ТР ТС 025/2012 "О безопасности мебельной продукции".

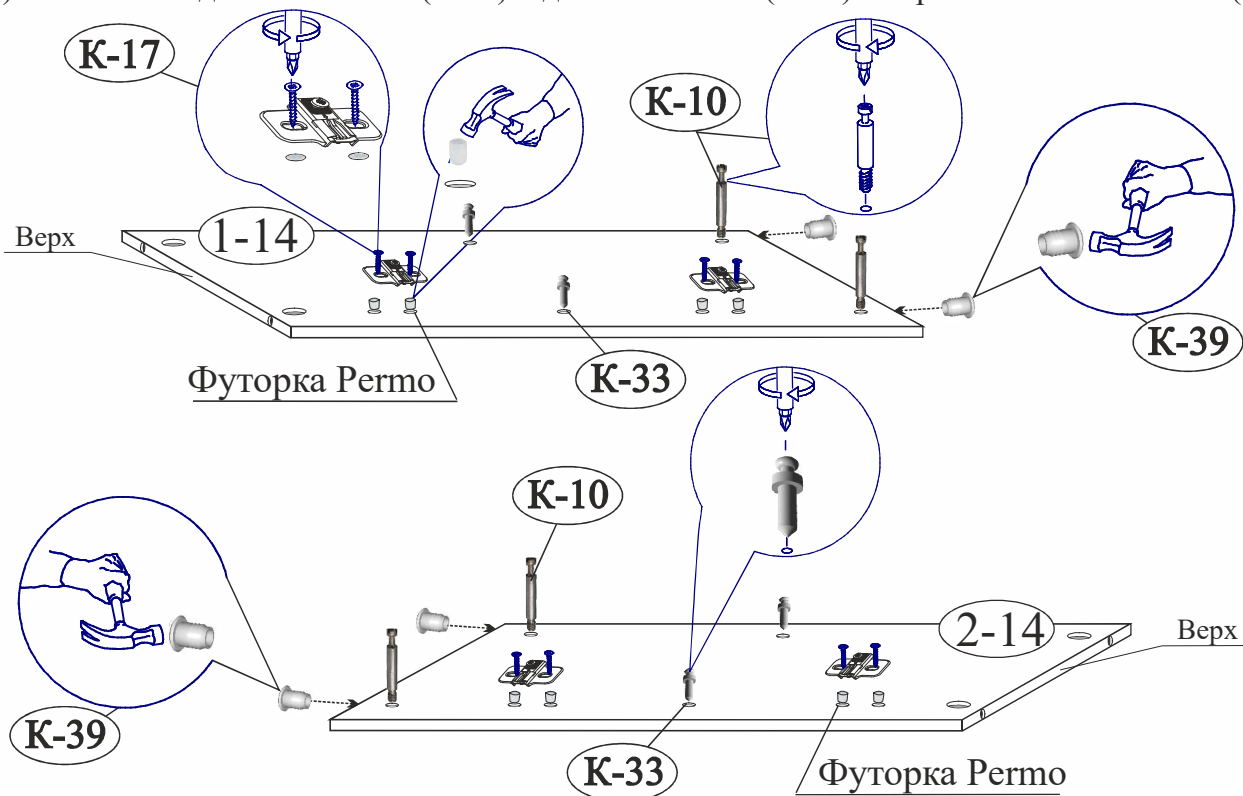
Примечание: Руководство по эксплуатации к изделию не отражает незначительных, конструктивных изменений в изделии, внесенных изготовителем после подписания к выпуску в свет данного руководства, а также изменений по комплектующим изделиям и документации, поступающей с ними.

3. Схема сборки.



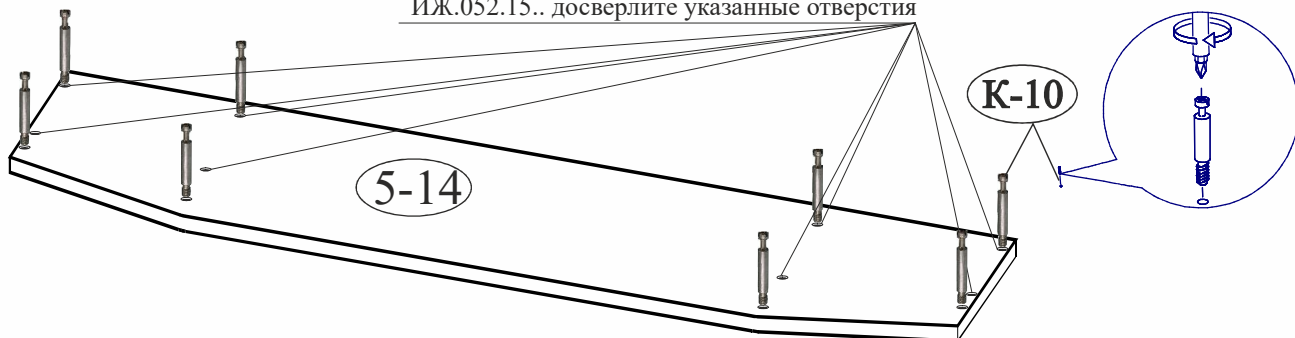
Последовательность установки.

1. Аккуратно забейте футорки (K-17) в несвободные отверстия Ø5 на стенки вертикальные (поз. 1-14, 2-14). Установите дюбеля стяжки (K-33) и дюбеля стяжки (K-10). Закрепите планки петель (K-17).

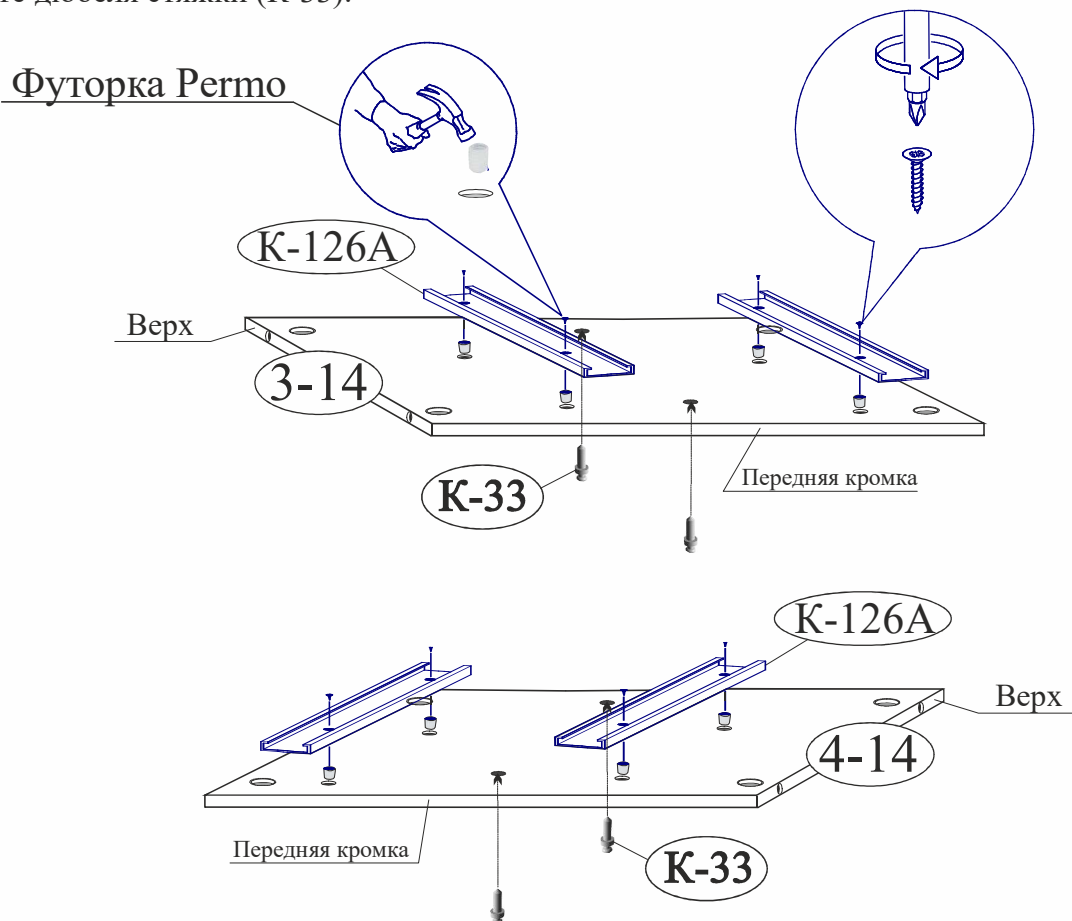


2. Закрепите на колпаке (поз. 5-14) дюбеля стяжки эксцентриковой (K-10).

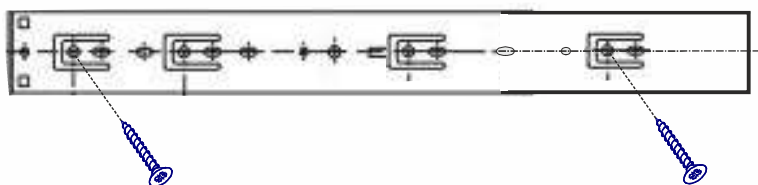
При установке секции комбинированной ИЖ.052.15.. досверлите указанные отверстия



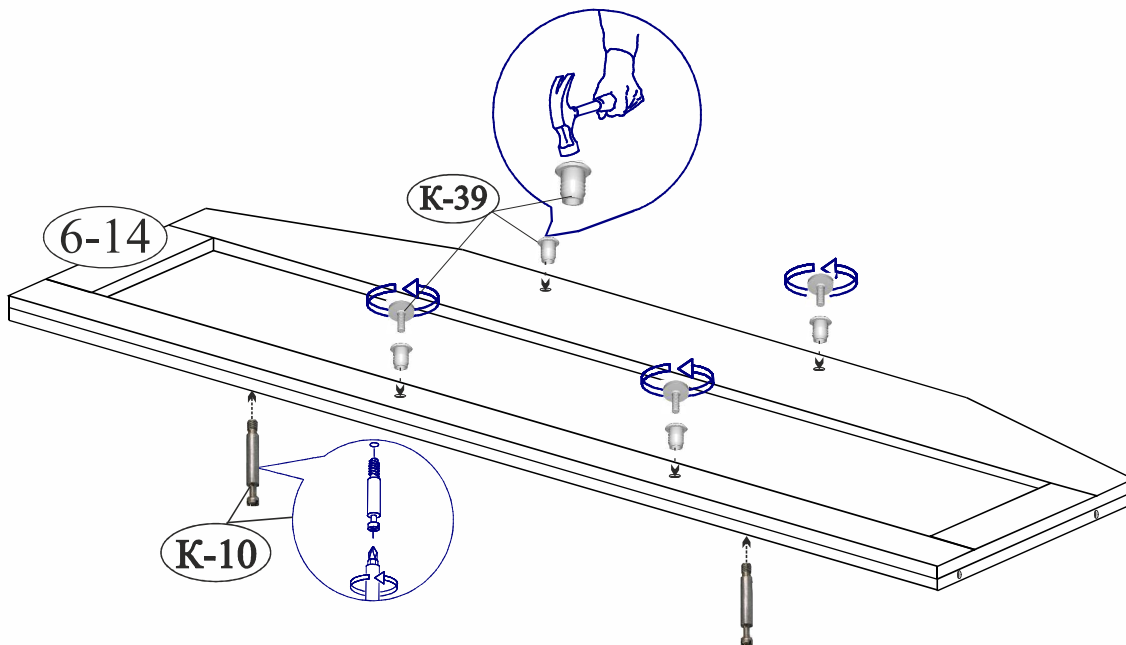
3. Аккуратно забейте футорки (К-126А) в несквозные отверстия Ø5 на перегородки (поз. 3-14, 4-14). Установите направляющие (К-126А). Закрепите дюбеля стяжки (К-33).



Крепление направляющей (К-126А) к перегородкам (поз.3-14, 4-14)



4. Закрепите дюбеля стяжки (К-10). Аккуратно забейте гайки для ножки (К-39) в несквозные отверстия Ø8 на стенку горизонтальную (поз. 6-14). Закрутите опору регулируемую (К-39).



5. Закрепите к стенке горизонтальной (поз. 6-14) перегородки (поз. 3-14, 4-14) и стенки вертикальные (поз. 1-14, 2-14) на стяжки (К-10).

6. Соедините столешницу (поз. 5-14) с перегородками и стенками вертикальными при помощи дюбелей (К-10) и закрепите эксцентриками (К-10).

Схема установки эксцентриковой стяжки К-10

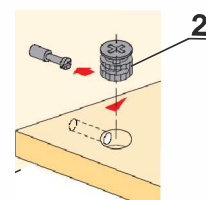
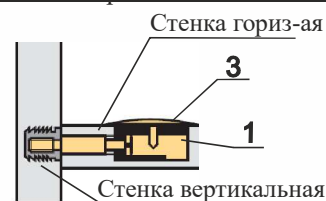
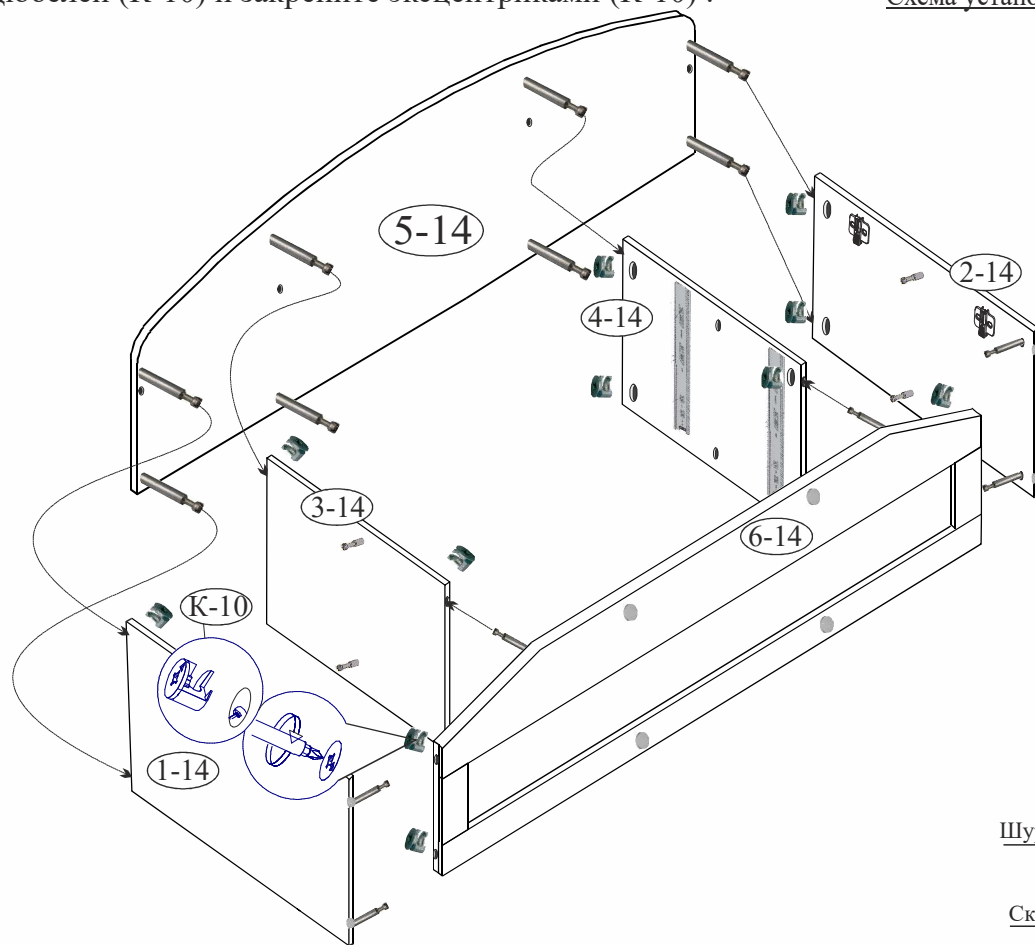


Схема установки стяжки К-33

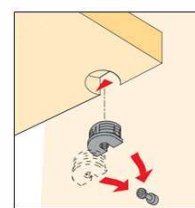
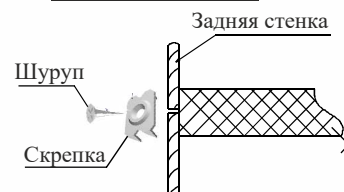
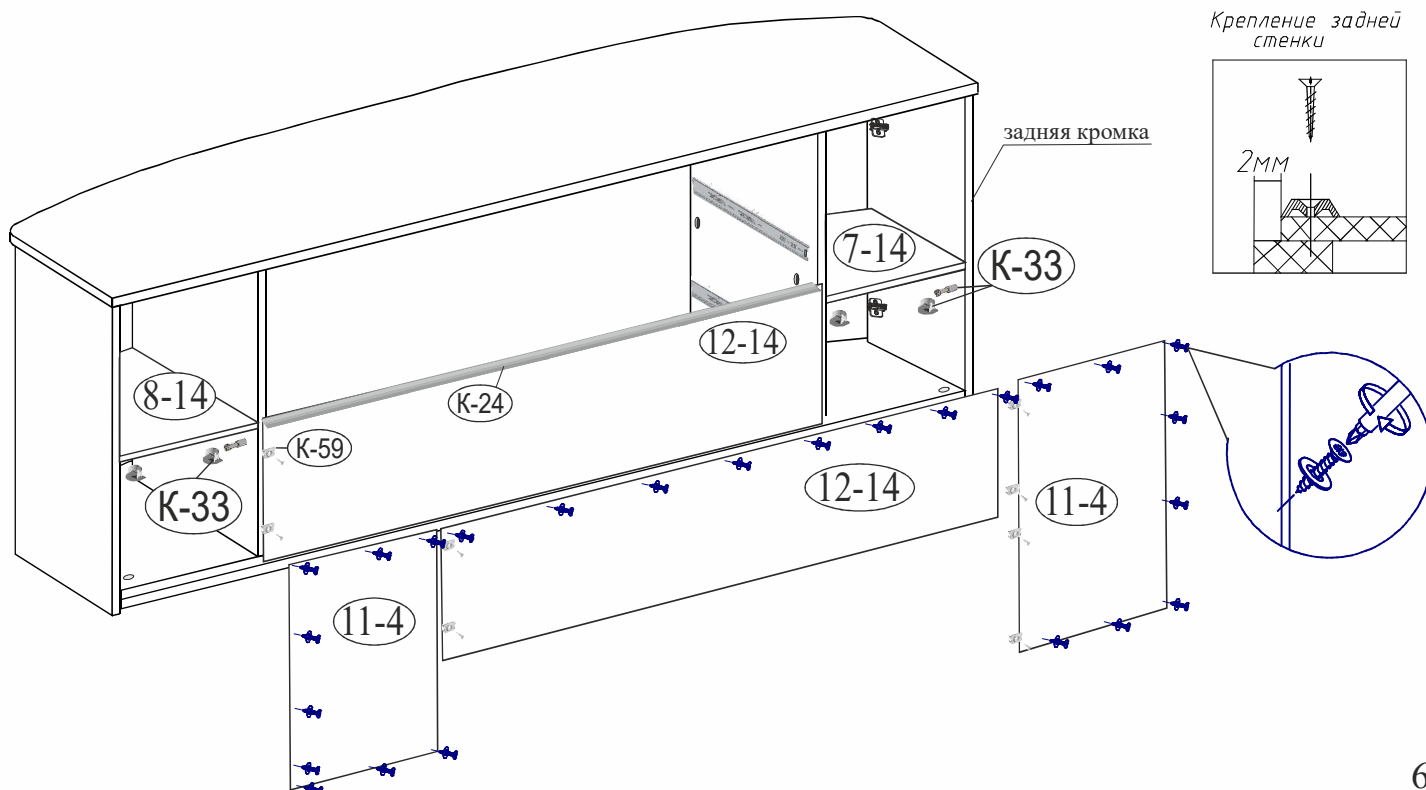


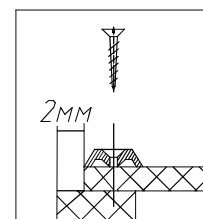
Схема крепления задней стенки на стыках.



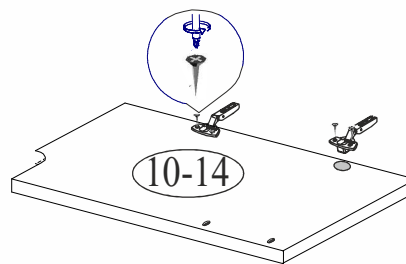
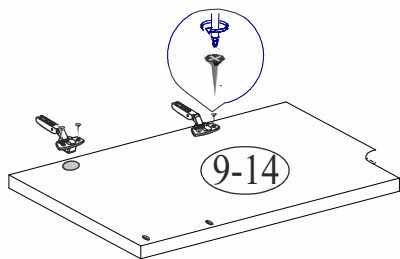
7. Установите на стенки горизонтальные (поз. 7-14, 8-14) стяжки (К-33) и закрепите на дюбелях (К-33). Выровняйте каркас (замерив проемы по диагонали), установите стенки задние (поз. 11-14, 12-14) и закрепите к стенкам вертикальным шурупами с шайбами (К-45), к перегородкам скрепками (К-59) с градацией 150 мм. Между стенками задними (поз. 12-14) установите планку соединительную (К-24).



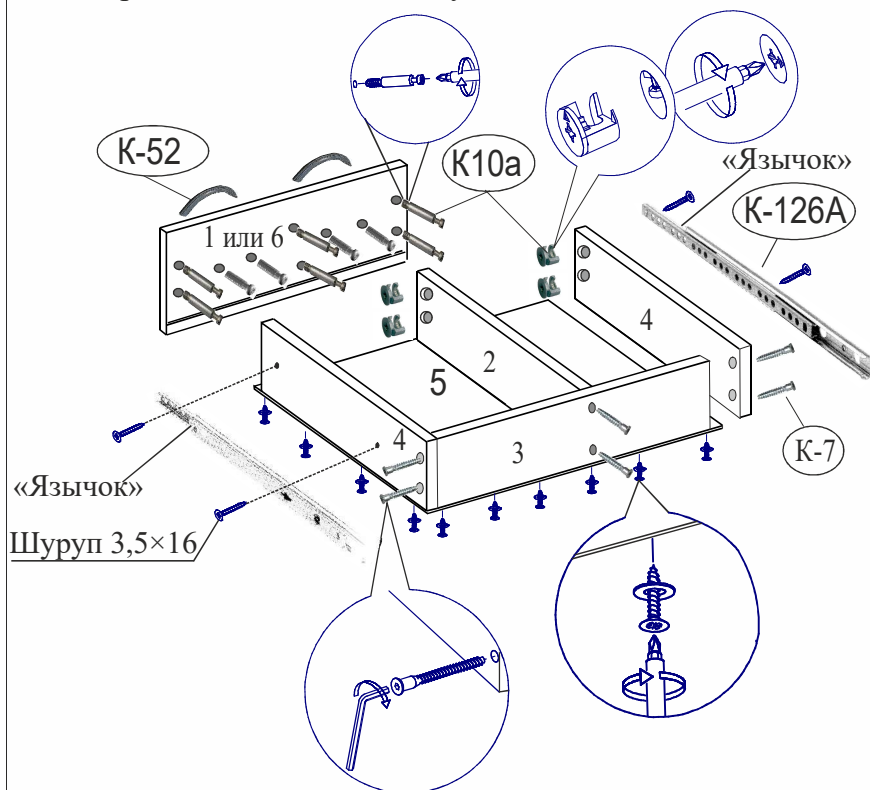
Крепление задней стенки



8. Установите петли (К-17) на двери (поз. 9-14, 10-14) (для выравнивания петель перпендикулярно кромки фасада необходимо использовать длинную линейку или прямую планку от жесткой упаковки (или прямую деталь каркаса), прижав плотно ее к прямым частям двух соседних петель параллельно кромки фасада).



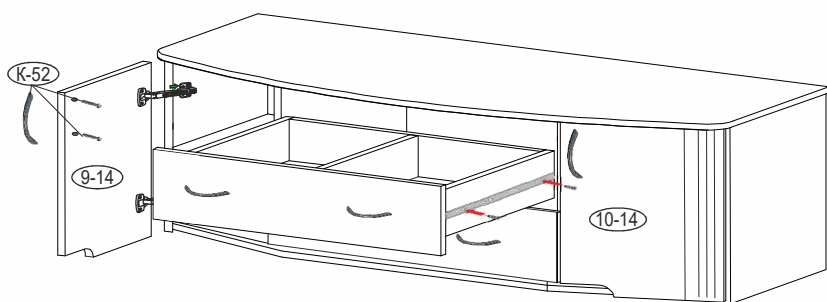
9. Соберите по схеме ящики и установите их с помощью направляющих.



Порядок сборки ящика:

- Соедините стенки ящика (4, 4, 2, 3) между собой на винты-конфирматы (К-7).
- Дюбель стяжки эксцентриковой (К-10а) закрутите в отверстия на накладке, закрепите ящик при помощи эксцентрика (К-10а).
- Переверните собранный ящик дном вверх, установите дно (5) в паз на накладке, закрепите к стенке ящика (3,2,4) с помощью шурупов с шайбами (К-45) с градацией 100 мм.
- Закрепите ручки.
- Установите направляющие (К-126А), для этого разделите части направляющей. Выдвиньте направляющую до конца и потяните за «язычок» вверх. Закрепите одну часть направляющей к боковым стенкам (4, 4) другую к деталям изделия (см. схему сборки) шурупами (через овальные отверстия).

10. Навесьте двери и отрегулируйте. Закрепите ручки (К-52). Совместите направляющие и задвиньте ящики.

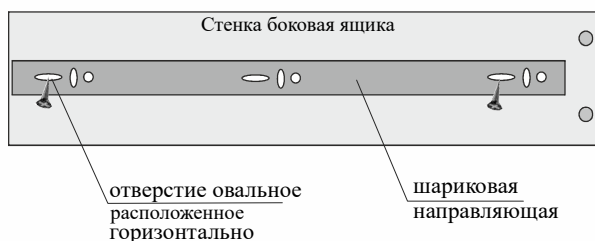


Порядок установки дверей

- 1 Наденьте петлю на ответную планку
- 2 Затяните винт (неплотно).
- 3 Отрегулируйте петлю на ответной планке.
- 4 Крепко затяните винт.

- Прежде чем установить ручки (К-52), аккуратно снимите пленку защитную с фасадов.

11. Крепление шариковых направляющих (К-126а) к боковой стенке ящика.



- Установите ящик в корпус комода и обязательно отрегулируйте по высоте.

Внимание: если ящик не задвигается до конца, необходимо шариковые направляющие закрепить к стенке боковой ящика через овальные отверстия расположенные горизонтально (не снимая направляющих), затем отрегулировать ящик по горизонтали.

ГАРАНТИЙНЫЙ ТАЛОН

Заполняется магазином, где приобретено изделие

_____ (наименование изделия)

Дата выпуска _____

Дата продажи _____

Владелец изделия _____
(Фамилия, Имя, Отчество)

Адрес _____

Наименование изделия _____

Установлен дефект _____

Исправил мастер _____

Подпись _____

“ ___ ” _____ 20 г.

ГАРАНТИИ.

24 месяца со дня приобретения при предъявлении талона по обнаруженным скрытым производственным дефектам. За механические повреждения возникшие при транспортировке, установке или эксплуатации, предприятие ответственности не несет.

Наш адрес: Россия, 426011, Удмуртская Республика, г. Ижевск, ул. 10 лет Октября, дом 32, Литер Г, офис 206 б.

Контактный телефон: 8 (3412) 90-80-34.

(линия отреза)

ПАСПОРТ.

Дата выпуска _____

ОТК _____

Отметка магазина о продаже

“ ___ ” _____ 20 г.

Срок службы 7 лет