



EAC

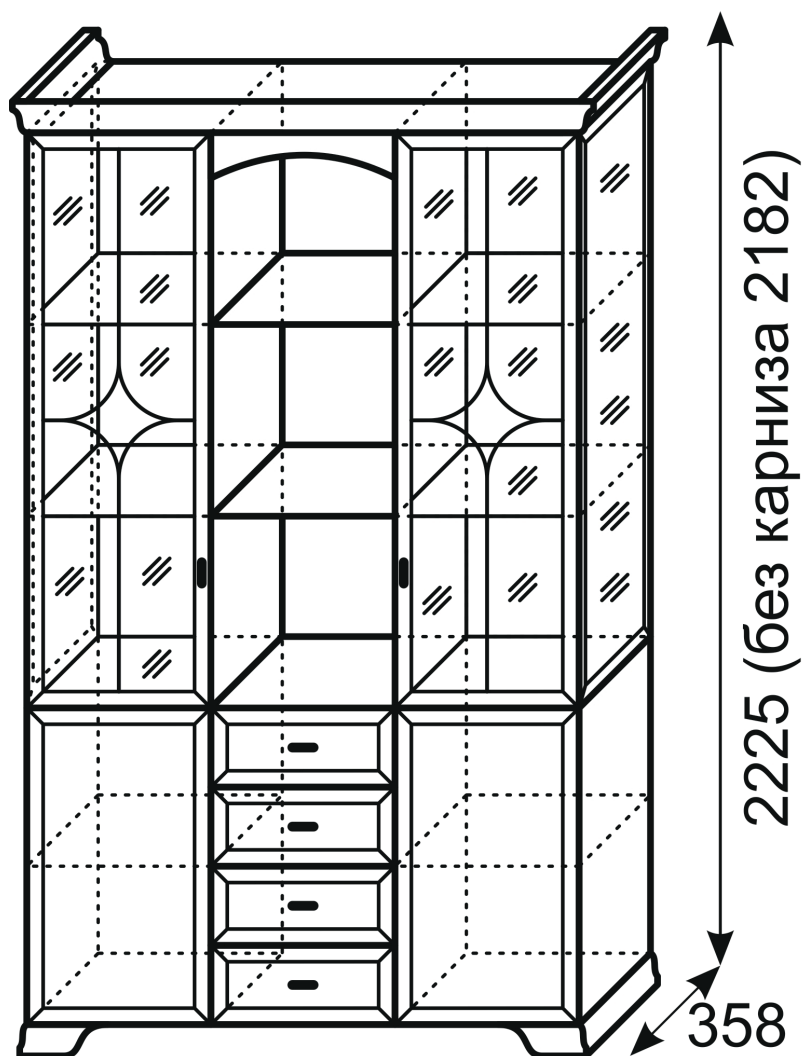
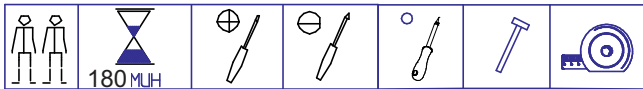
РОССИЯ
ООО "ИМК"

Удмуртская Республика, г. Ижевск
ул. 10 лет Октября, дом 32, Литер Г, офис 206 б.
сайт: izhmebel.com, e-mail: izhmebel@mail.ru

Буфет.

Проект ИЖ.072.30.00.00.00.

Модульная серия корпусной мебели "Венеция"



Габаритные размеры в мм,
1383x2225x398

ИНСТРУКЦИЯ ПО СБОРКЕ

Состав изделия.

№ дет	Наименование деталей	Длина	Ширина	Кол-во
1-30	Стенка вертикальная	844	330	1
2-30	Стенка вертикальная	844	330	1
3-30	Стенка вертикал. рамочная	1312	330	2
4-30	Перегородка	2074	330	1
5-30	Перегородка	2074	330	1
6-30	Колпак	1303	354	1
7-30	Стенка горизонтальная	1267	330	1
8-30	Стенка горизонтальная	416	330	2
9-30	Стенка горизонтальная	403	330	1
10-30	Полка	412	320	2
6-19	Полка	400	320	2
8-6	Планка вертикальная	66	248	2
11-30	Накладка декоративная	429	120	1
12-30	Дверь рамочная со стеклом	1308	429	2
6-14	Дверь	764	429	2
7-15	Полка (стекло)	412	315	4
14-30	Зеркало на заднюю стенку	1306	410	2
15-30	Стенка задняя (ДВПО)	1334	438	2
16-30	Стенка задняя (ДВПО)	1334	418	1
17-30	Стенка задняя (ДВПО)	768	438	2
18-30	Стенка задняя (ДВПО)	768	418	1
1	Накладка ящика	188	429	4
3	Стенка продольная ящика	345	128	4
4	Стенка боковая ящика	300	128	8
5	Дно ящика (ДВПО)	373	304	4
7-3	Цоколь угловой левый	348	210	1
8-3	Цоколь угловой правый	348	210	1
№12	Карниз передний	1383	80	1
№6	Карниз боковой левый	394	80	1
№7	Карниз боковой правый	394	80	1

Фурнитура.

Наименование	Кол-во
Комплект К-52	8
Комплект К-45	88
Комплект К-59	37
Комплект К-39	8
Комплект К-7	24
Комплект К-17	10
Комплект К-73	2
Комплект К-16а	16
Комплект К-10	8
Комплект К-41	32
Комплект К-126а	4
Комплект К-130	16
Комплект К-37	6
Комплект К-43	4
Комплект К-5	20
Комплект К-35	4
Комплект К-35а	4
Комплект К-131	2
Комплект К-10д	4
Шуруп 3,5х25	2
Упор-защелка	4

Комплекты фурнитуры.

Комплект К-126а

1. Шариковая направляющая L=300мм -2шт.
2. Шуруп 3,5×16 -4шт.
3. Евровинт Ø6,3x10,5 -4шт.



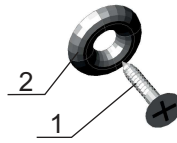
Комплект К-59

1. Скрепка -1шт.
2. Шуруп 3x20 -1шт.



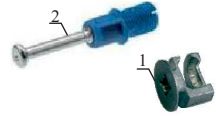
Комплект К-45

1. Шуруп 3x20 -1шт.
2. Шайба -1шт.



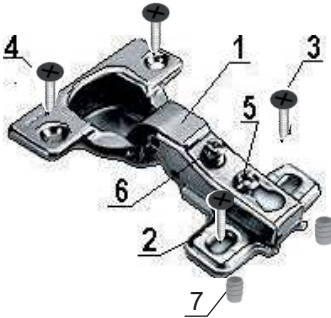
Комплект К-130

1. Эксцентрик -1шт.
2. Дюбель быстрого монтажа (L=42мм) -1шт.
3. Заглушка самокл. -1шт.



Комплект К-17

1. Петля 4-шарнирная -1шт.
2. Планка петли -1шт.
3. Шуруп 3,5x16 -2шт.
4. Шуруп 3,5x16 -2шт.
5. Винт установочный -1шт.
6. Винт регулировочный -1шт.
7. Футорка Ø5,4x9,6 -2шт.



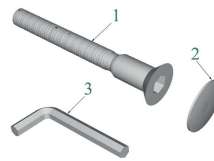
Комплект К-10

1. Эксцентрик -1шт.
2. Дюбель винчиваемый (L=42 мм) -1шт.
3. Заглушка -1шт.



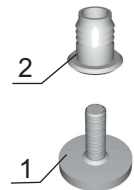
Комплект К-7

1. Винт-конфирмат 7x50 -1шт.
2. Заглушка -1шт.
3. Ключ шестигран. -1шт.



Комплект К-39

1. Ножка регулируемая М6x18 -1шт.
2. Гайка -1шт.



Комплект К-131

1. Полкодержатель на гвозде -1шт.



Комплект К-43

1. Шкант Ø8x30 деревянный -1шт.



Комплект К-16а

1. Заглушка самокл. Ø14 -1шт.



Комплект К-73

1. Подвеска -1шт.
2. Шурупы 3,5x25 -2шт.



1. Упор-защелка - 1шт.
2. Шуруп 3,5x16 - 2шт.



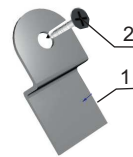
Комплект К-52

1. Ручка -1шт.
2. Винт М4x22 -2шт. (на ящик).
3. Винт М4x28 -2шт. (на дверь).



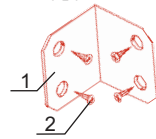
Комплект К-5

1. Зеркалодержатель -1шт.
2. Шуруп 3x20 -1шт.



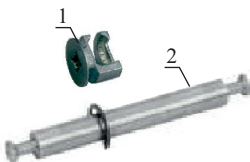
Комплект К-37

1. Уголок 26x26 -1шт.
2. Шуруп 3,5x16 -1шт.



Комплект К-10д

1. Эксцентрик -2шт.
2. Дюбель двойной (L=76 мм) -1шт.
3. Заглушка -2шт.



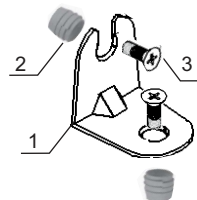
Комплект К-41

1. Полкодержатель с присоской -1шт.



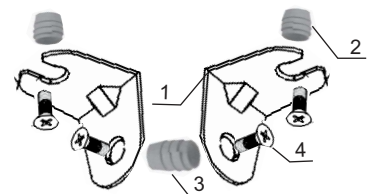
Комплект К-35

1. Стяжка угловая -1шт.
2. Футорка одинарная М6, Ø11,8x12 -2шт.
3. Винт М6x10 -2шт.



Комплект К-35а (на перегородку)

1. Стяжка угловая -2шт.
2. Футорка одинарная М6, Ø11,8x12 -2шт.
3. Футорка двойная М6, Ø11,8x15 -1шт.
4. Винт М6x10 -4шт.



Уважаемый покупатель, обращаем Ваше внимание на то, что внешний вид изделия во многом зависит от качества сборки.

1. Подготовка к сборке.

- Прежде чем приступить к сборке изделий, необходимо внимательно ознакомиться с данной инструкцией:
- распаковать упаковки, скомплектовать детали согласно схемам, определить наличие необходимой фурнитуры;
 - номера деталей на схемах соответствуют номерам, поставленным на не лицевых поверхностях деталей;
 - приготовить необходимый инструмент: метр, отвертки, шнур, молоток;
 - сборку производить на ровном полу, покрытым тканью или бумагой во избежание повреждения фасадных кромок и загрязнения мебели;
 - установить на деталях комплекты фурнитуры, обозначенные на схемах изделий и рисунках по имеющимся наколкам.

Примечание.

- Заглушки на фурнитуру и видимые отверстия устанавливать после полной сборки изделия.
- Изделие необходимо крепить к стене.
- Крепежные средства для крепления к стене не прилагаются, для разных материалов стен требуются различные крепления.
- Используйте крепежные средства подходящие для материала стен в Вашем доме, за информацией обратитесь в специализированный магазин.

2. Эксплуатация и уход.

Уважаемый покупатель, для того чтобы изделие всегда радовало Вас, напоминаем:

- не содержать мебель в сырых, непроветриваемых помещениях и не устанавливать вплотную к отопительным и нагревательным приборам;
- при установке изделий мебели в непосредственной близости от нагревательных и отопительных приборов их поверхности во время эксплуатации должны быть защищены от нагрева, температура нагрева элементов мебели не должна превышать +40°C;
- не ставить под прямые солнечные лучи, т. к. под их воздействием изменяется цвет лицевых поверхностей изделия;
- в мебели, имеющей крепление болтами, винтами, шурупами, при ослаблении необходимо периодически подтягивать;
- изделие оберегать от механических повреждений, попадания растворителей, щелочей, кислот, воды и т. п.;
- аккуратно передвигайте с места на место изделие, чтобы не повредить ножки в процессе передвижения;
- чистку щитовых поверхностей производить сухой мягкой тканью;
- при эксплуатации мебельной продукции необходимо исключить попадание воды и иных жидкостей на элементы изделий мебели, соприкасающихся с полом.

ДОПОЛНИТЕЛЬНАЯ ИНФОРМАЦИЯ ДЛЯ ПОТРЕБИТЕЛЯ.

1. Материалы, применяемые в производстве корпусной мебели:

- ламинированные древесностружечные плиты (ЛДСП) ГОСТ 32289-2013;
- плиты древесноволокнистые твердые с лакокрасочным покрытием (ДВПО) ГОСТ 8904-81;
- детали мебельные профильные на основе древесных плит;
- кромки плоские мебельные поливинилхлоридные (ПВХ);
- стекло ГОСТ Р 54170-2010;
- зеркала ГОСТ 17716-2014.

2. Назначение и область применения:

- для хранения предметов домашнего обихода.

3. Рекомендуемые допустимые нагрузки на отдельные элементы мебели:

- на полку - 5 кг; - на ящик - 3 кг; - на полку стеклянную - 3 кг.

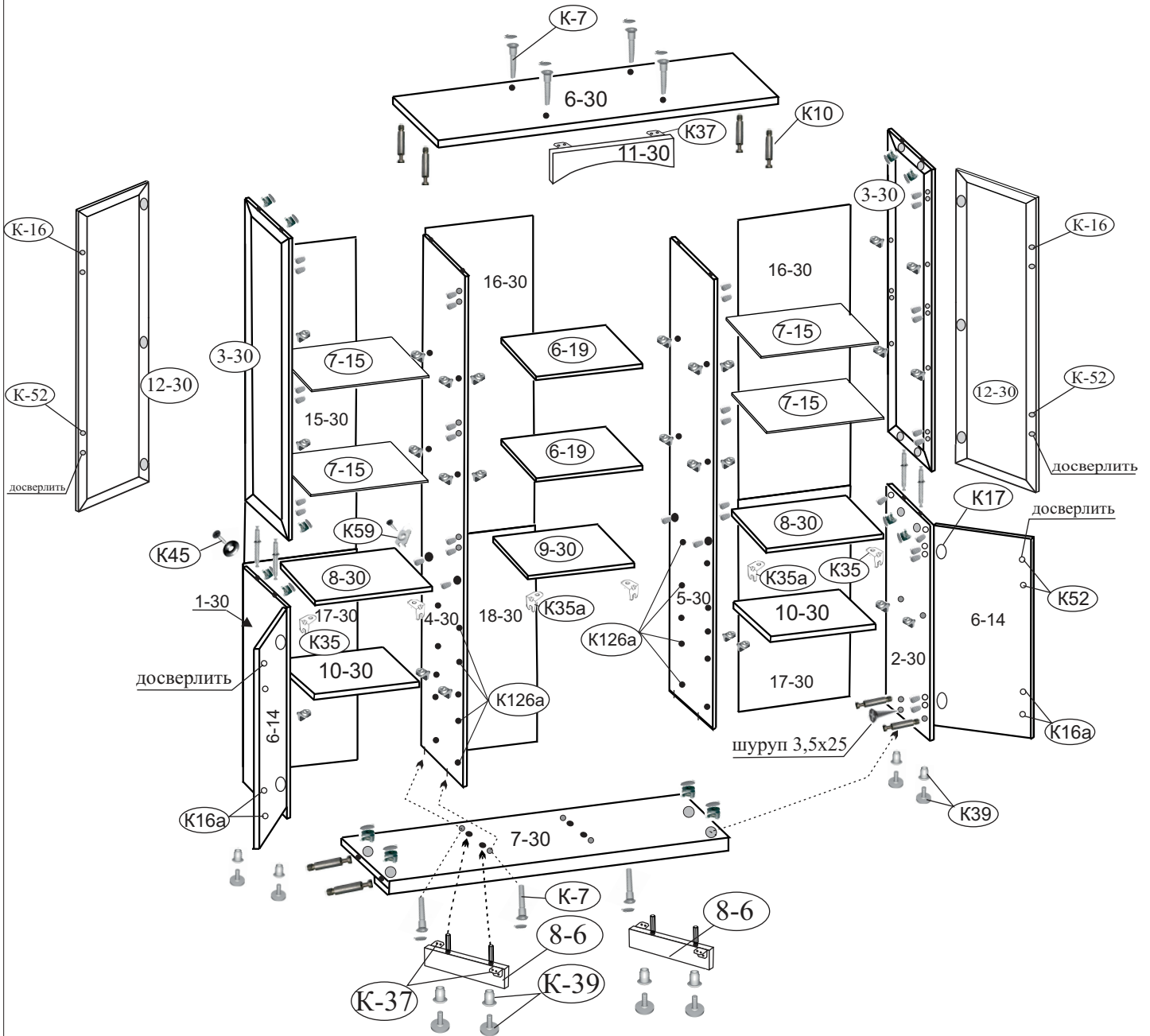
4. Транспортирование и хранение (ГОСТ 16371):

- транспортирование рекомендуется всеми видами транспорта в крытых транспортных средствах, а так же в контейнерах;
- мебель должна храниться в крытых помещениях при температуре не ниже +2°C и относительной влажности воздуха от 45% до 70%, не должно быть контакта с водой и ультрафиолетовыми лучами.

Мебель корпусная бытовая изготовлена в соответствии с ТО 31.01.99-028-20347527-2018, ГОСТ 16371-2014, ГОСТ 19917-2014, соответствует требованиям ТР ТС 025/2012 “О безопасности мебельной продукции”.

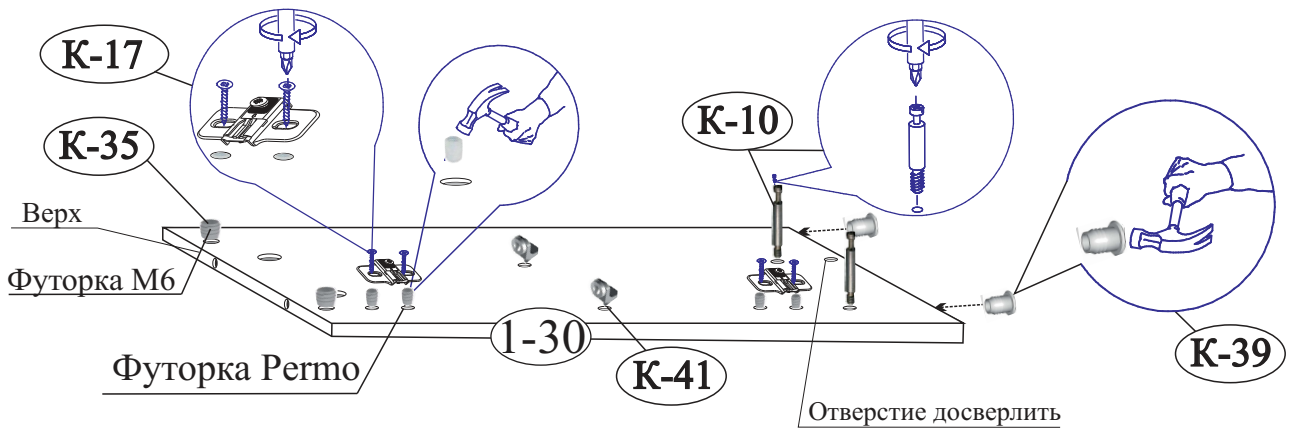
Примечание: Руководство по эксплуатации к изделию не отражает незначительных, конструктивных изменений в изделии, внесенных изготовителем после подписания к выпуску в свет данного руководства, а также изменений по комплектующим изделиям и документации, поступающей с ними.

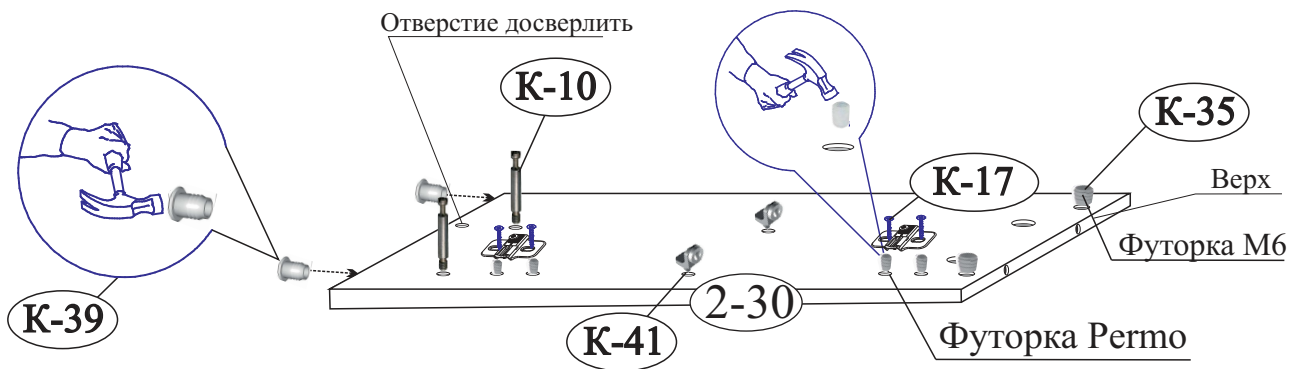
3. Схема сборки.



Последовательность сборки буфета ИЖ.072.30.00.

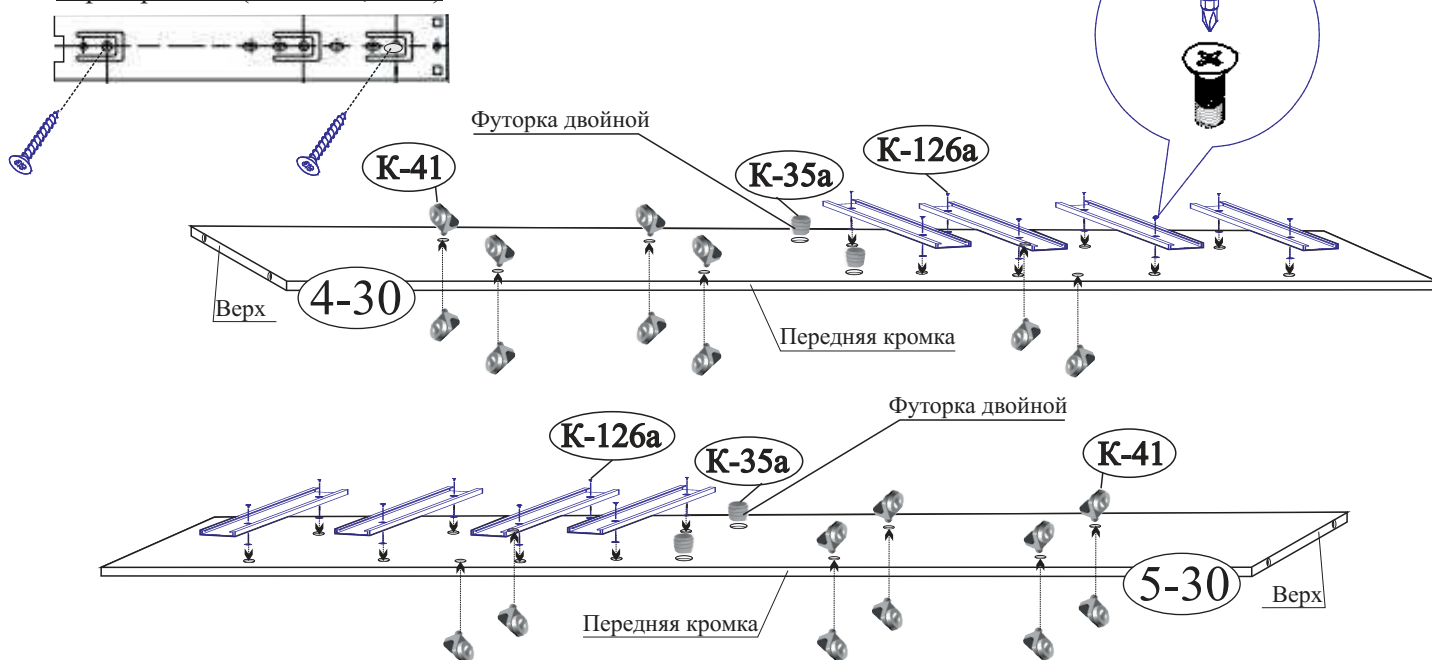
1. Аккуратно забейте футорки (К-17) в несквозные отверстия Ø5 и футорки (К-35) в отверстия 10 на стенки вертикальные (поз. 1-30, 2-30). Установите полкодержатели (К-41) и дюбеля стяжки (К-10). Закрепите планки петель (К-17).



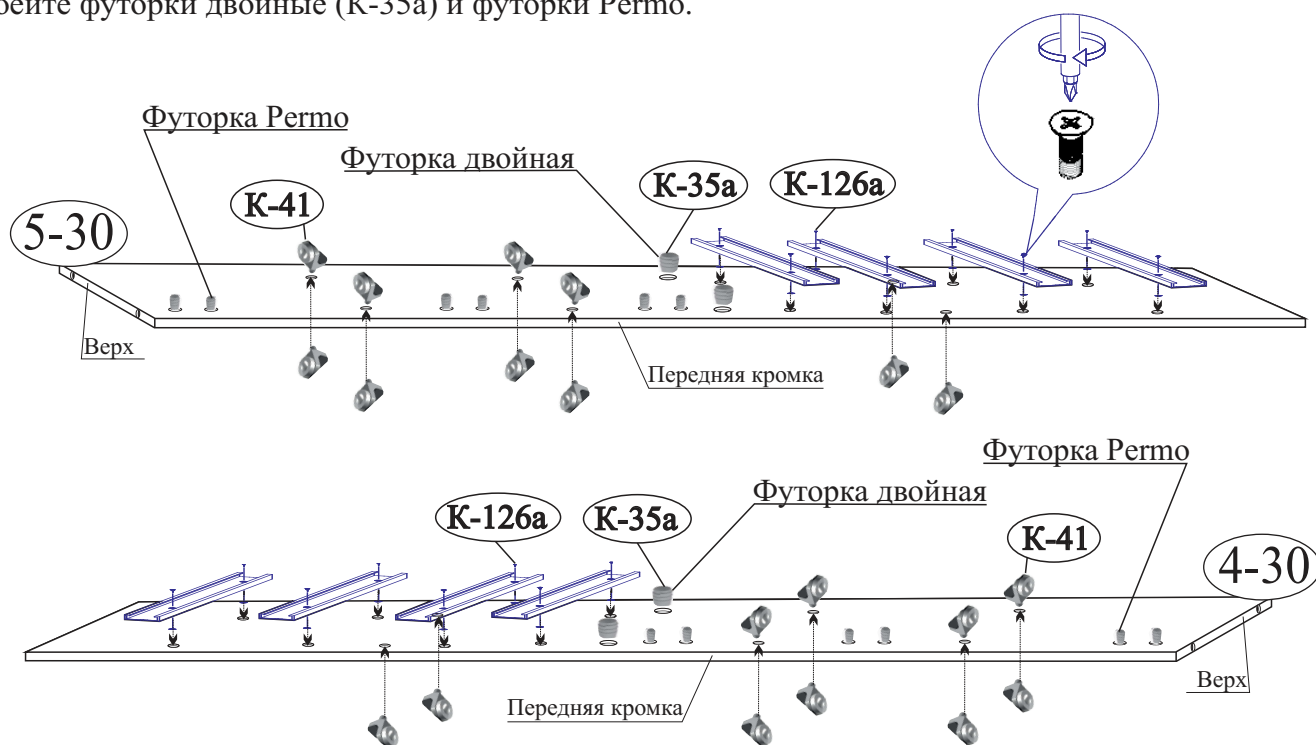


2. При сборке буфета без наполнения ИЖ.072.33.. закрепите направляющие (К-126А) в сквозные отверстия Ø5 на стенки вертикальные (поз. 4-30, 5-30). Закрепите полкодержатели (К-41). Аккуратно забейте футорки двойные (К-35а).

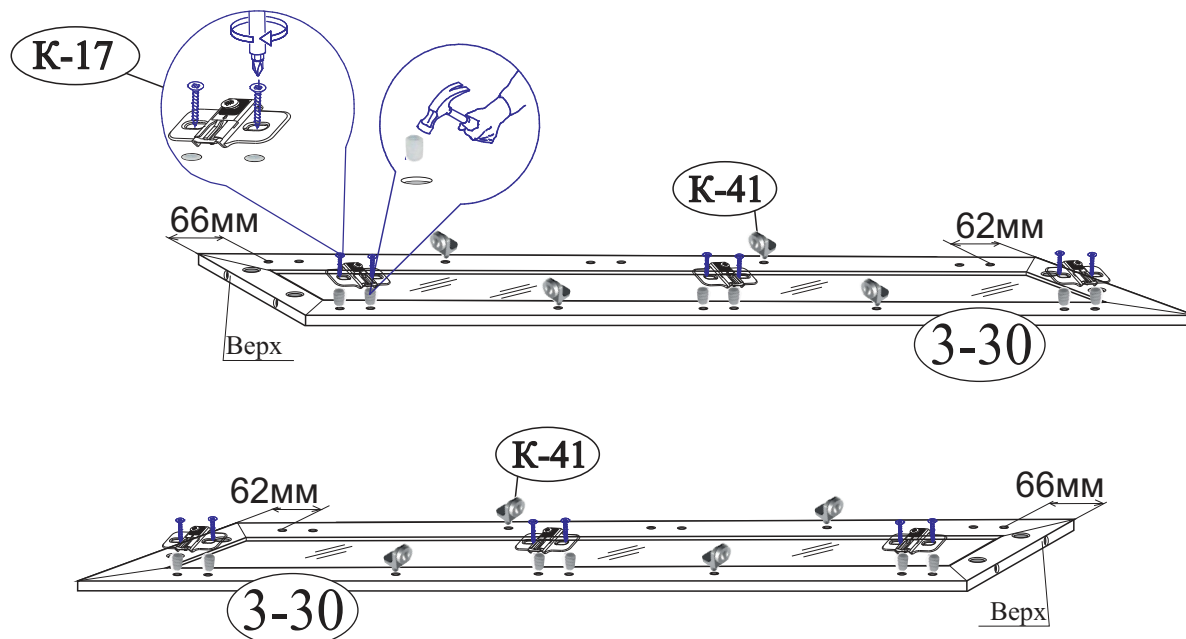
Крепление направляющей к перегородкам (поз. 4-30, 5-30)



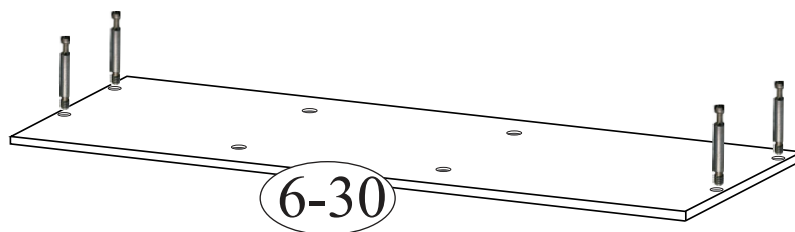
2. При сборке буфета с наполнением ИЖ.072.33.. закрепите направляющие (К-126А) в сквозные отверстия Ø5 на стенки вертикальные (поз. 4-30, 5-30). Закрепите полкодержатели (К-41). Аккуратно забейте футорки двойные (К-35а) и футорки Рермо.



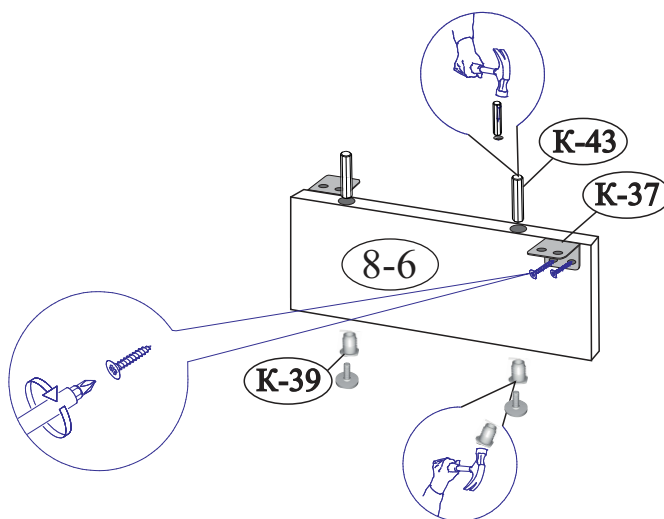
3. Аккуратно забейте футорки (К-17) в несквозные отверстия Ø5 в отверстия на стенки вертикальные (поз.3-30). Установите полкодержатели (К-41). Закрепите планки петель (К-17).



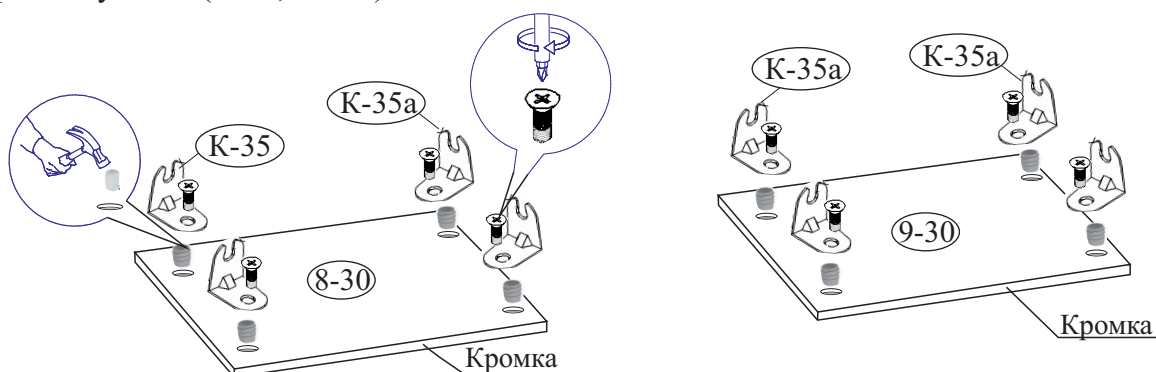
4. Установите дюбеля стяжки (К-10) на колпак (поз. 6-30).



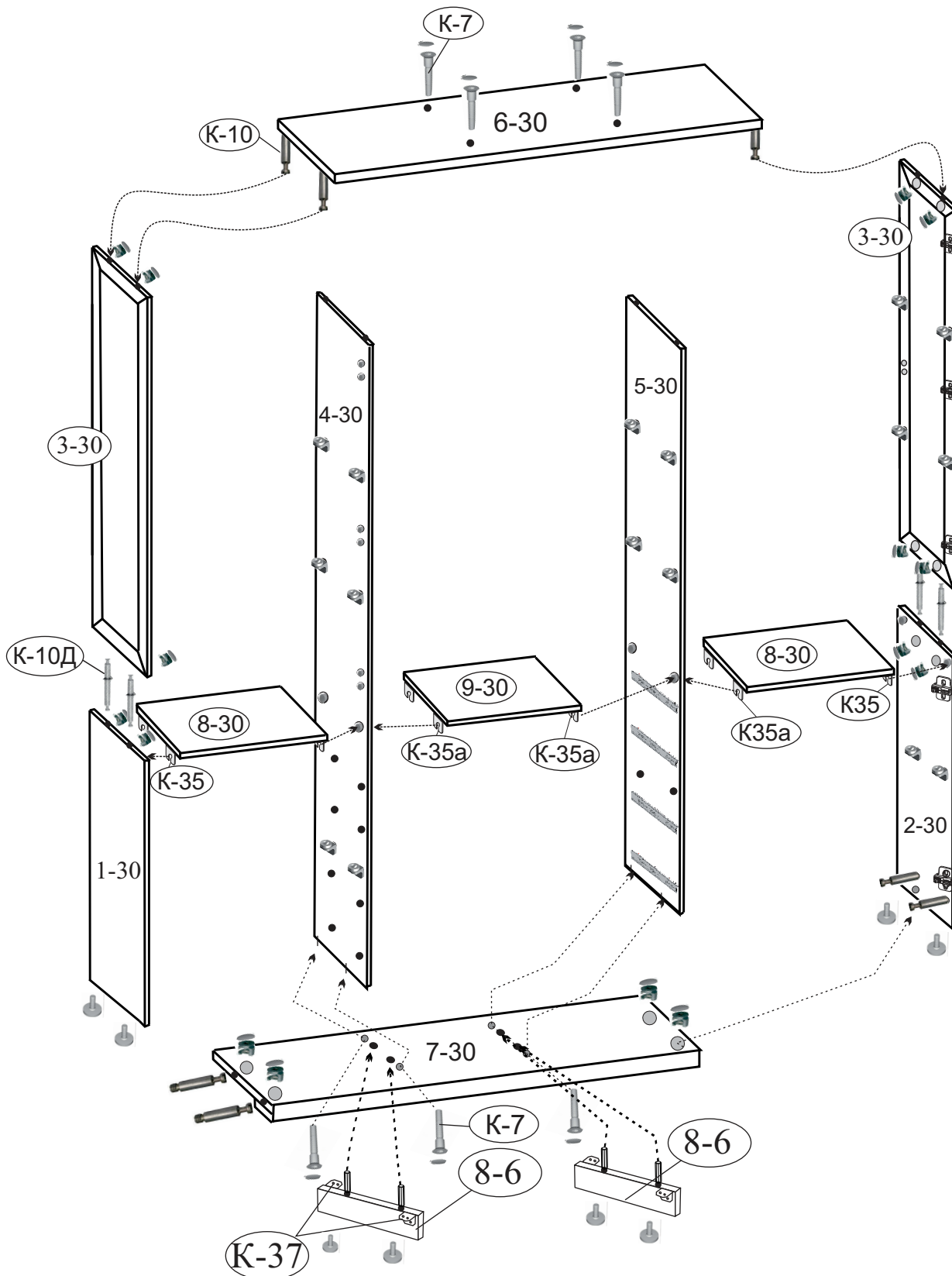
5. Аккуратно забейте шканты (К-43), опоры регулируемые (К-39) на перегородки (поз. 8-6). Закрепите по месту уголки (К-37).



6. Аккуратно забейте футорки одинарные (К-35, К-35а) в отверстия на стенки горизонтальные и закрепите уголки (К-35, К-35а).

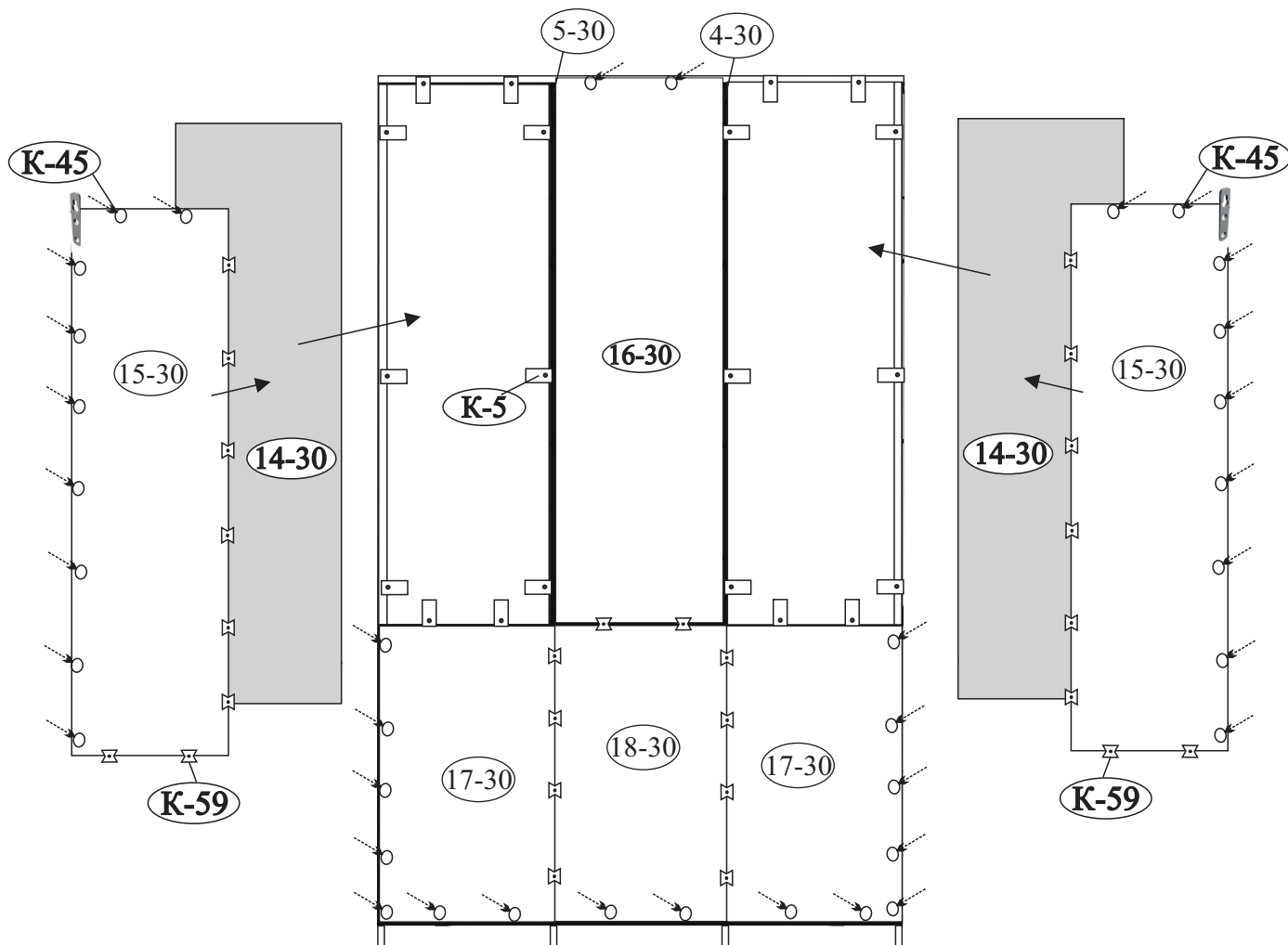


7. Соберите каркас буфета, для этого закрепите к стенке горизонтальной (поз. 7-30) перегородки (поз. 4-30, 5-30) винтами-конфирматами (К-7) и стенки вертикальные (поз. 1-30, 2-30) на стяжки (К-10).
8. Соедините стенки вертикальные (поз. 3-30) со стенками вертикальными (поз. 1-30, 2-30) с помощью стяжек эксцентриковых (К-10Д).
9. Соедините колпак (поз. 6-30) с перегородками с помощью конфирматов (К-7) и стенками вертикальными (поз. 3-30) при помощи дюбелей (К-10) и закрепите эксцентриками (К-10).
10. Закрепите стенки горизонтальные (поз. 8-30, 9-30) к перегородкам и стенкам вертикальным (поз. 1-30, 2-30) при помощи фурнитуры (К-35, К-35а).
11. Соедините планки вертикальные (поз. 8-6) к стенке горизонтальной (поз. 7-30) при помощи шкантов (К-43) и закрепите при помощи уголков (К-37).

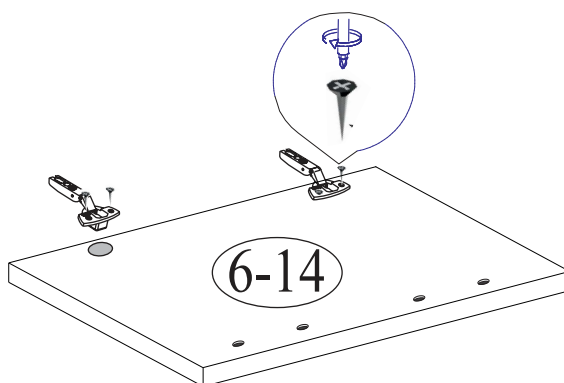


12. Для крепления зеркал положите собранный каркас буфета (30) на пол кромками вниз, установите зеркалодержатели (К-5) как указано на схеме сборки;
- Выровняйте каркас (замерив проемы по диагонали), установите зеркала (поз. 14-30) в проем с зеркалодержателями и после этого установите стенки задние (поз. 15-30, 16-30, 18-30, 17-30) и закрепите к стенкам вертикальным, к колпаку и стенке горизонтальной шурупами с шайбами (К-45), к перегородкам (поз. 4-30, 5-30) скобой (К-59) с градацией 150 мм.
 - Закрепите навески (К-73) к стенкам вертикальным.

Схема установки зеркал (14-30) и крепления стенок задних.

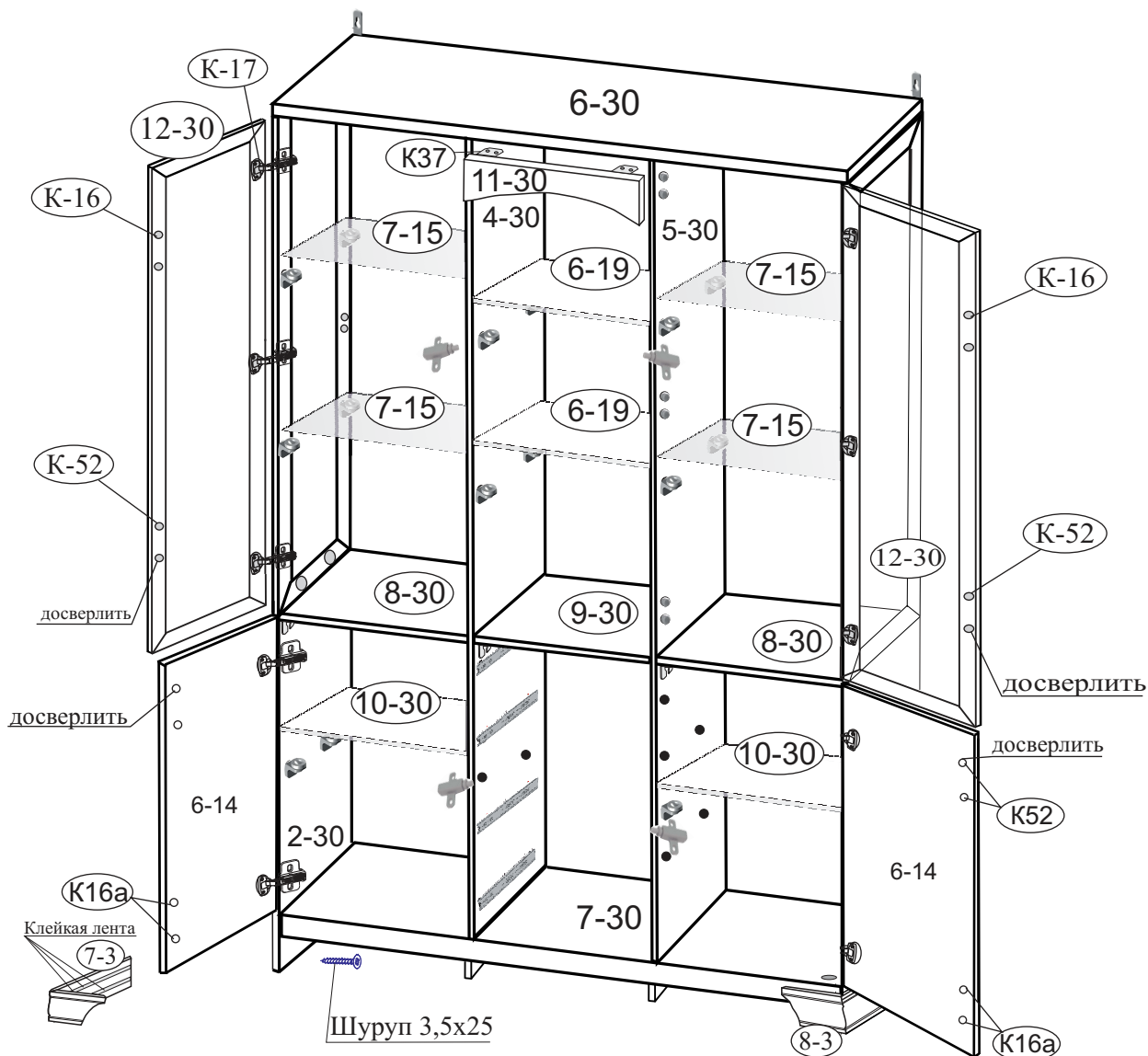


13. Установите петли (К-17) на двери (поз. 6-14, 12-30) (для выравнивания петель перпендикулярно кромки фасада необходимо использовать длинную линейку или прямую планку от жесткой упаковки (или прямую деталь каркаса), прижав плотно ее к прямым частям двух соседних петель параллельно кромки фасада).



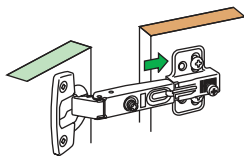
14. Установите цоколь угловой, для этого снимите защитный слой с клейкой ленты совместите нижний торец цоколя с нижней кромкой стенки вертикальной, выровняйте и прижмите переднюю часть цоколя к торцу стенки горизонтальной (поз. 7-30), дополнительно закрепите шурупом 3,5x25 через ранее досверленное отверстие.

15. Установите полки (поз. 7-15, 6-19, 10-30) с помощью стяжки (К-33).

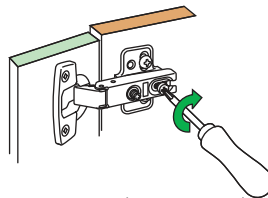


16. Навесьте двери и отрегулируйте. Закрепите ручки (К-52). Закрепите накладку декоративную (поз. 11-30) с помощью уголков (К-37). Закрепите к перегородкам упоры-защелки.

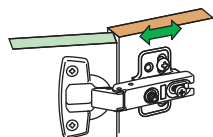
Порядок установки дверей



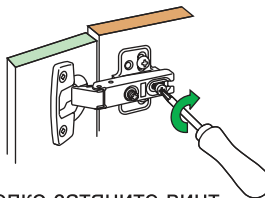
1 Надвиньте петлю на ответную планку



2 Затяните винт (неплотно).



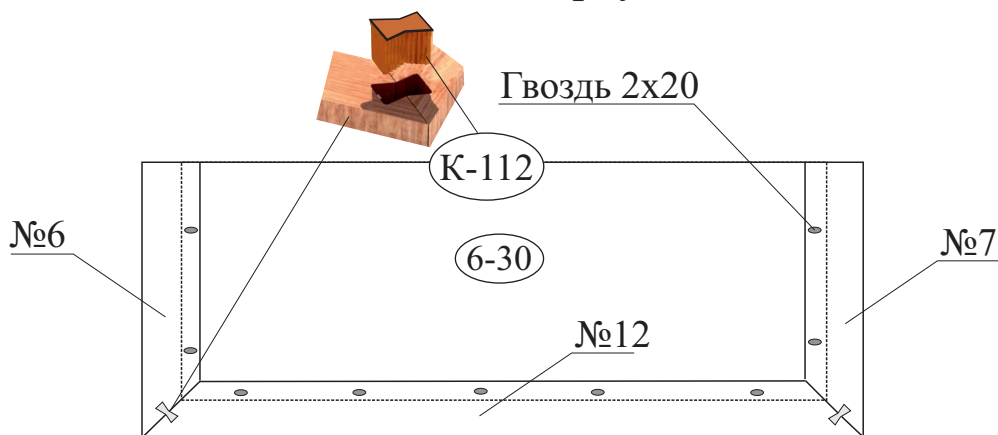
3 Отрегулируйте петлю на ответной планке.



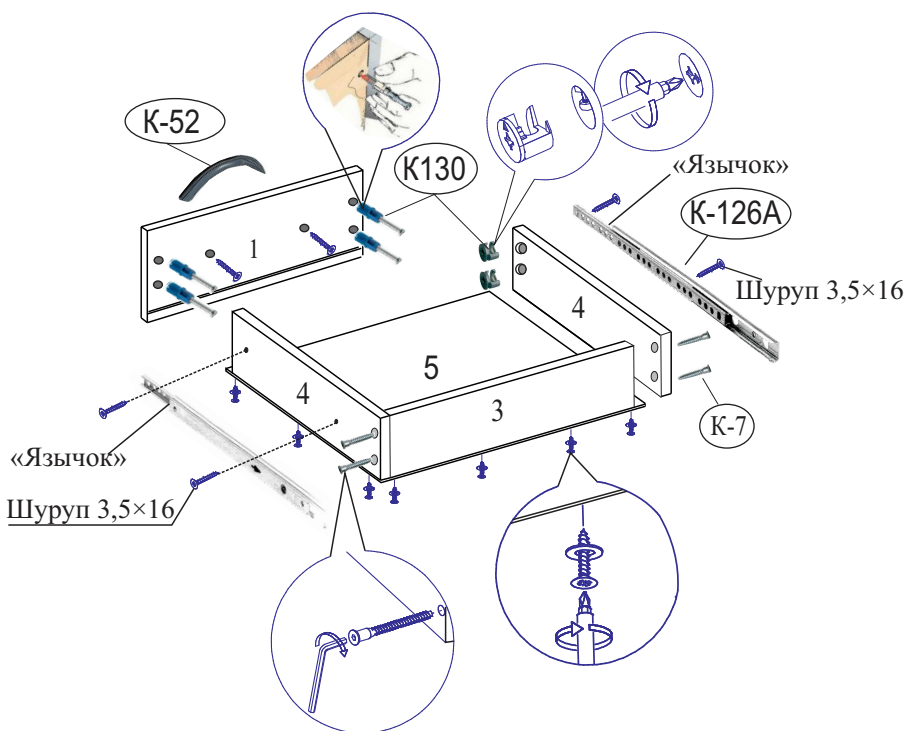
4 Крепко затяните винт.

17. Закрепите карниз к колпаку шкафа. (фурнитура для крепления карниза находится в пакете с карнизом). Соедините детали между собой в углах на ласточку «Hoffman» (K-112). Осторожно положите карниз на колпак шкафа и закрепите гвоздями 2x20 через имеющиеся отверстия на карнизах.

Вид сверху



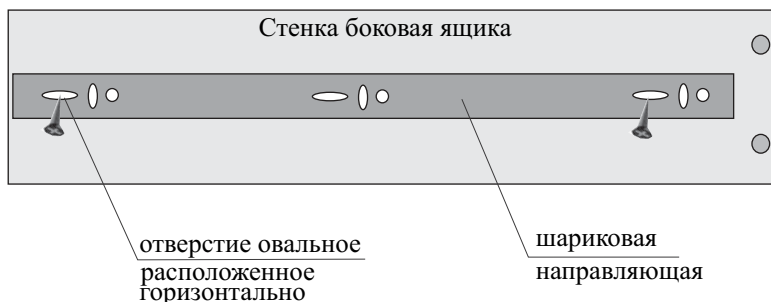
18. Соберите по схеме ящики и установите их с помощью направляющих.



Порядок сборки ящика:

- Соедините стенки ящика (4, 4, 3) между собой на винты-конфирматы (K-7).
- Дюбель стяжки эксцентриковой (K-130) установите в отверстия на накладке, закрепить ящик при помощи эксцентрика (K-130).
- Переверните собранный ящик дном вверх, установите дно (5) в паз на накладке, закрепите к стенке ящика (3, 4) с помощью шурупов с шайбами (K-45) с градацией 100 мм.
- Закрепите ручку.
- Установите направляющие (K-126A), для этого разделите части направляющей. Выдвиньте направляющую до конца и потяните за «язычок» вверх. Закрепите одну часть направляющей к боковым стенкам (4, 4) другую к деталям изделия (см. схему сборки) шурупами (через овальные отверстия).

Внимание: если ящик не задвигается до конца, необходимо шариковые направляющие закрепить к стенке боковой ящика через овальные отверстия расположенные горизонтально (не снимая направляющих), затем отрегулировать ящик по горизонтали.



ГАРАНТИЙНЫЙ ТАЛОН

Заполняется магазином, где приобретено изделие

_____ (наименование изделия)

Дата выпуска _____

Дата продажи _____

Владелец изделия _____
(Фамилия, Имя, Отчество)

Адрес _____

Наименование изделия _____

Установлен дефект _____

Исправил мастер _____

Подпись _____

“ ___ ” _____ 20 г.

ГАРАНТИИ.

24 месяца со дня приобретения при предъявлении талона по обнаруженным скрытым производственным дефектам. За механические повреждения возникшие при транспортировке, установке или эксплуатации, предприятие ответственности не несет.

Наш адрес: Россия, 426011, Удмуртская Республика, г. Ижевск, ул. 10 лет Октября, дом 32, Литер Г, офис 206 б.

Контактный телефон: 8 (3412) 90-80-34.

(линия отреза)

ПАСПОРТ.

Дата выпуска _____

ОТК _____

Отметка магазина о продаже

“ ___ ” _____ 20 г.

Срок службы 7 лет