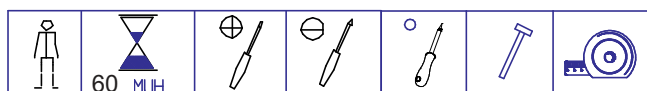




РОССИЯ
ООО "ИМК"

Удмуртская Республика, г. Ижевск
ул. 10 лет Октября, д. 32, Литер Г, офис 206 б.
сайт: izhmebel.com, e-mail: izhmebel@mail.ru

Комплект наполнения
Проект ИЖ.072.33.00.00.00
Модульная серия корпусной мебели "Венеция"



Состав изделия

№ дет	Наименование деталей	Длина	Ширина	Кол-во
3-20	Полка (стекло)	400	315	2
12-30	Дверь рамочная	1308	429	1
1-33	Зеркало	1306	397	1

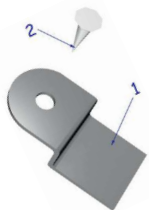
Фурнитура

Наименование деталей	Кол-во
Комплект К-5	10
Комплект К-52а	1
Комплект К-17Д	3
Упор-защелка	1

Комплекты фурнитуры

Комплект К-5

1. Зеркалодержатель - 1 шт.
2. Шуруп 3x20 - 1 шт.



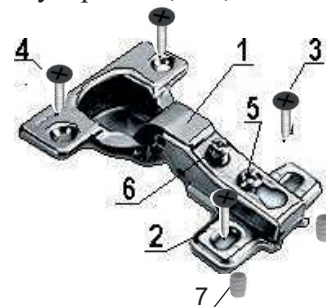
Комплект К-52

1. Ручка - 1 шт.
2. Винт М4х28 - 2 шт.
(на дверь).



Комплект К-17д

1. Петля 4-шарнирная с доводчиком - 1 шт.
2. Планка петли - 1 шт.
3. Шуруп 3,5x16 - 2 шт.
4. Шуруп 3,5x16 - 2 шт.
5. Винт установочный - 1 шт.
6. Винт регулировочный - 1 шт.
7. Футорка Ø5,4x9,6 - 2 шт.



1. Упор-защелка - 1 шт.
2. Шуруп 3,5x16 - 2 шт.



Уважаемый покупатель, обращаем Ваше внимание на то, что внешний вид изделия во многом зависит от качества сборки.

1. Подготовка к сборке.

Прежде чем приступить к сборке изделий, необходимо внимательно ознакомиться с данной инструкцией:

- распаковать упаковки, скомплектовать детали согласно схемам, определить наличие необходимой фурнитуры;
- номера деталей на схемах соответствуют номерам, поставленным на не лицевых поверхностях деталей;
- приготовить необходимый инструмент: метр, отвертки, шнур, молоток;
- сборку производить на ровном полу, покрытым тканью или бумагой во избежание повреждения фасадных кромок и загрязнения мебели;
- установить на деталях комплекты фурнитуры, обозначенные на схемах изделий и рисунках по имеющимся наклейкам.

2. Эксплуатация и уход.

Уважаемый покупатель, для того чтобы изделие всегда радовало Вас, напоминаем:

- не содержать мебель в сырых, непроветриваемых помещениях и не устанавливать вплотную к отопительным и нагревательным приборам;
- при установке изделий мебели в непосредственной близости от нагревательных и отопительных приборов их поверхности во время эксплуатации должны быть защищены от нагрева, температура нагрева элементов мебели не должна превышать +40°C;
- не ставить под прямые солнечные лучи, т. к. под их воздействием изменяется цвет лицевых поверхностей изделия;
- в мебели, имеющей крепление болтами, винтами, шурупами, при ослаблении необходимо периодически подтягивать;
- изделие оберегать от механических повреждений, попадания растворителей, щелочей, кислот, воды и т. п.;
- аккуратно передвигайте с места на место изделие, чтобы не повредить ножки в процессе передвижения;
- не оставлять без необходимости двери открытыми;
- чистку щитовых поверхностей производить сухой мягкой тканью;
- чистку и освежение зеркальных поверхностей производить средствами в инструкциях которых оговорено «для мебели»;

ДОПОЛНИТЕЛЬНАЯ ИНФОРМАЦИЯ ДЛЯ ПОТРЕБИТЕЛЯ.

1. Материалы, применяемые в производстве корпусной мебели:

- детали мебельные профильные на основе древесных плит;
- стекло ГОСТ Р 54170-2010;
- зеркала ГОСТ 17716-2014.

2. Назначение и область применения:

- для дополнения буфета ИЖ.072.30.00.00.00.

3. Рекомендуемые допустимые нагрузки на отдельные элементы мебели:

- на полку стеклянную - 3кг.

4. Транспортирование и хранение (ГОСТ 16371):

- транспортирование рекомендуется всеми видами транспорта в крытых транспортных средствах, а так же в контейнерах;
- мебель должна храниться в крытых помещениях при температуре не ниже +2°C и относительной влажности воздуха от 45% до 70%, не должно быть контакта с водой и ультрафиолетовыми лучами.

Мебель корпусная бытовая изготовлена в соответствии с ТО 31.01.99-028-20347527-2018, ГОСТ 16371-2014, ГОСТ 19917-2014, соответствует требованиям ТР ТС 025/2012

“О безопасности мебельной продукции”.

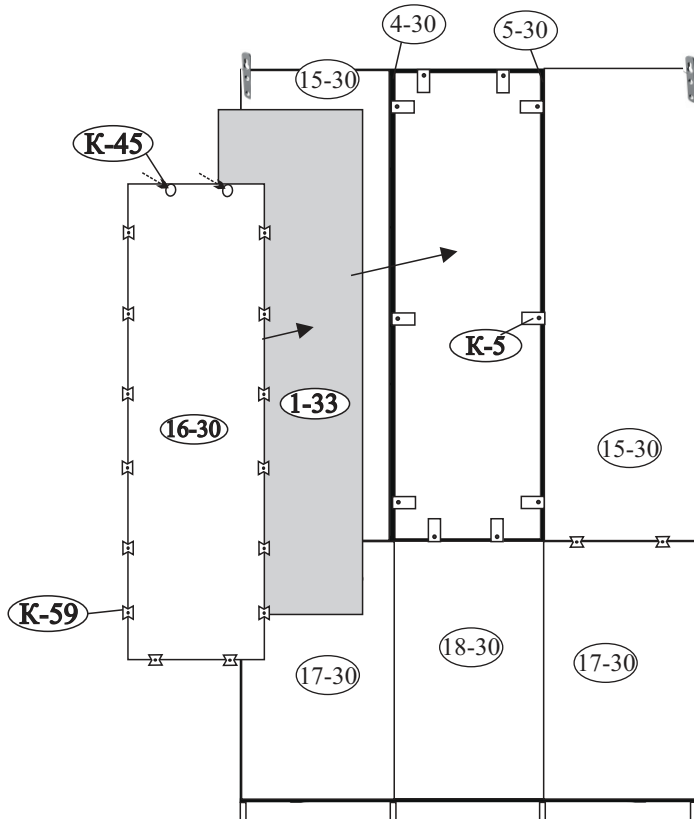
Примечание: Руководство по эксплуатации к изделию не отражает незначительных, конструктивных изменений в изделии, внесенных изготовителем после подписания к выпуску в свет данного руководства, а также изменений по комплектующим изделиям и документации, поступающей с ними.

Комплект наполнения предназначен для дополнения буфета ИЖ.072.30.00.00.00

Для крепления зеркала положите собранный каркас буфета (30) на пол кромками вниз, установите зеркаладержатели (К-5);

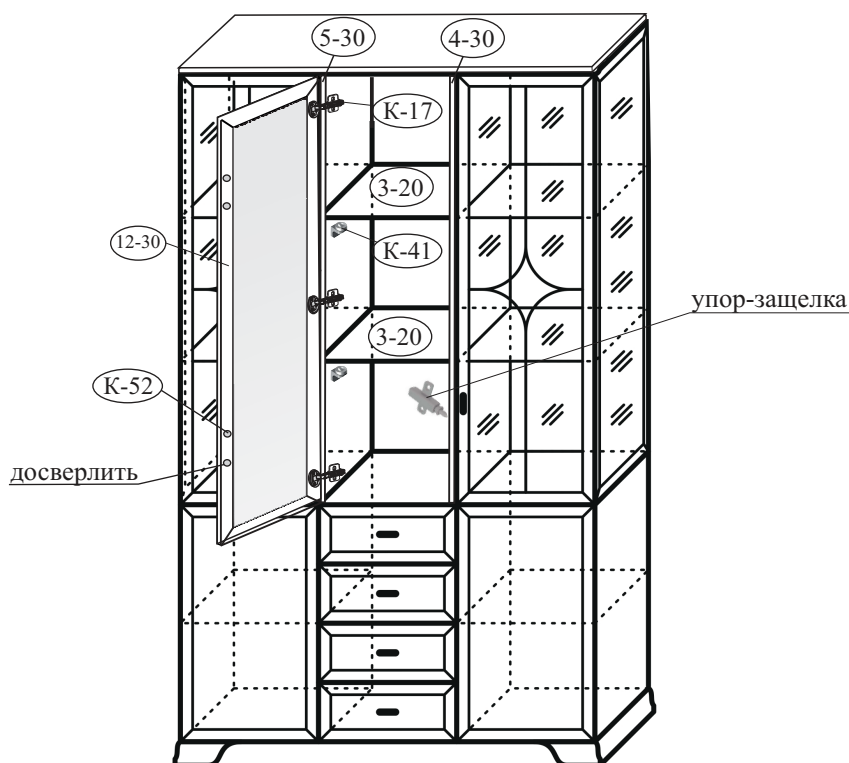
- установите зеркало (поз. 1-33) в проем с зеркаладержателями и после этого установите стенки задние (поз. 16-30, 18-30) и закрепите к перегородкам (поз. 4-30, 5-30) скобой (К-59).

Схема установки зеркала (12-15).



Навесьте дверь (поз. 12-30) на перегородку (поз. 5-30 или 4-30) и отрегулируйте. Установите полки (поз. 3-20) на полкодержатели (К-41).

Закрепите упор-защелку на перегородку.



ГАРАНТИЙНЫЙ ТАЛОН

Заполняется магазином, где приобретено изделие

_____ (наименование изделия)

Дата выпуска _____

Дата продажи _____

Владелец изделия _____
(Фамилия, Имя, Отчество)

Адрес _____

Наименование изделия _____

Установлен дефект _____

Исправил мастер _____

Подпись _____

“ ___ ” _____ 20 г.

ГАРАНТИИ.

24 месяца со дня приобретения при предъявлении талона по обнаруженным скрытым производственным дефектам. За механические повреждения возникшие при транспортировке, установке или эксплуатации, предприятие ответственности не несет.

Наш адрес: Россия, 426011, Удмуртская Республика, г. Ижевск, ул. 10 лет Октября, дом 32, Литер Г, офис 206 б.

Контактный телефон: 8 (3412) 90-80-34.

(линия отреза)

ПАСПОРТ.

Дата выпуска _____

ОТК _____

Отметка магазина о продаже

“ ___ ” _____ 20 г.

Срок службы 7 лет