



РОССИЯ
ООО “Мебель”

Удмуртская Республика, г. Ижевск
ул. Карла Маркса, д. 1 Б, Литер А, офис 2-3.
сайт: izabeth.com, e-mail: izabeth@mail.ru

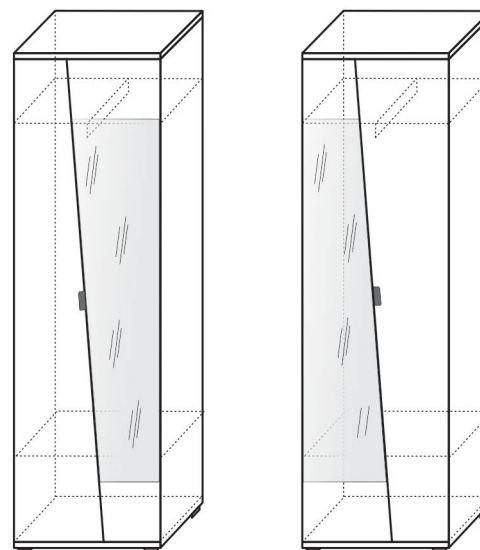


Шкаф для одежды (2-х дверный).

Проект ИЖ.108.01.00.00.00.

Модульная серия корпусной мебели “Mari”.

Варианты сборки.



Состав изделия.

№ дет	Наименование деталей	Длина	Ширина	Кол-во
1-1	Стенка вертикальная	2086	394	1
2-1	Стенка вертикальная	2086	394	1
3-1	Колпак верхний	602	414	1
4-1	Колпак нижний	602	414	1
5-1	Стенка горизонтальная	568	394	1
6-1	Стенка горизонтальная	568	394	1
7-1	Дверь	2078	396	1
8-1	Дверь с зеркалом	2078	396	1
9-1	Стенка задняя (ДВПО)	1810	297	2
10-1	Стенка задняя (ДВПО)	302	597	1

Фурнитура.

Наименование деталей	Кол-во
Комплект К-52	1
Комплект К-45	39
Комплект К-68	4
Комплект К-7	8
Комплект К-10	8
Комплект К-24	1
Комплект К-73	2
Комплект К-42	1
Комплект К-59	5
Комплект К-17	10

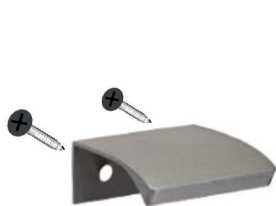
Габаритные размеры в мм,
602x2138x418

ИНСТРУКЦИЯ ПО СБОРКЕ

Комплекты фурнитуры.

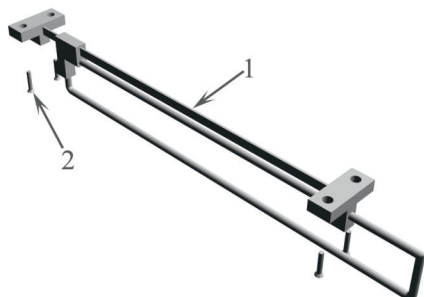
КОМПЛЕКТ К-52

1. Ручка-профиль - 1шт.
2. Шуруп 3x16 - 2 шт.



Комплект К-42

1. Штанга выдвижная -1шт.
2. Шуруп 4x20 -4шт.



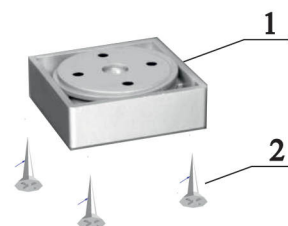
КОМПЛЕКТ К-59

1. Скрепка -1шт.
2. Шуруп 3x20 -1шт.



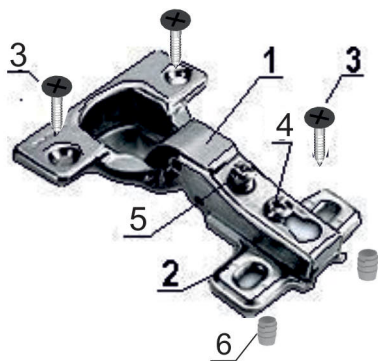
Комплект К-68

1. Ножка регулируемая - 1шт.
2. Шуруп 3,5x16 - 4 шт.



Комплект К-17

1. Петля 4-шарнирная с доводчиком -1шт.
2. Планка петли -1шт.
3. Шуруп 3,5x16 -4шт.
4. Винт установочный -1шт.
5. Винт регулировочный -1шт.
6. Футорка Permo D5,4x9,6 -2шт.



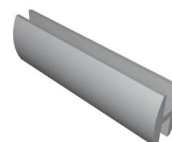
Комплект К-73

- 1.Подвеска -1шт.
- 2.Шурупы 3,5x25 -2шт.



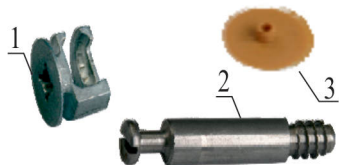
Комплект К-24

1. Планка соединительная,
L=1788 -1шт.



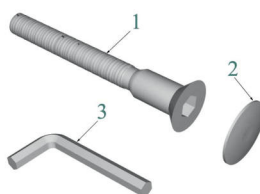
Комплект К-10

1. Эксцентрик -1шт.
2. Дюбель ввинчиваемый
(L=42 мм) -1шт.
3. Заглушка -1шт.



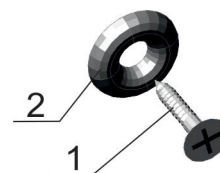
Комплект К-7

1. Винт-конфирмат 7x50 -1шт.
2. Заглушка -1шт.
3. Ключ шестигран. -1шт.



Комплект К-45

1. Шуруп 3x20 -1шт.
2. Шайба -1шт.



Уважаемый покупатель, обращаем Ваше внимание на то, что внешний вид изделия во многом зависит от качества сборки.

1. Подготовка к сборке.

Прежде чем приступить к сборке изделий, необходимо внимательно ознакомиться с данной инструкцией:

- распаковать упаковки, скомплектовать детали согласно схемам, определить наличие необходимой фурнитуры;
- номера деталей на схемах соответствуют номерам, поставленным на не лицевых поверхностях деталей;
- приготовить необходимый инструмент: метр, отвертки, шнур, молоток;
- сборку производить на ровном полу, покрытым тканью или бумагой во избежание повреждения фасадных кромок и загрязнения мебели;
- установить на деталях комплекты фурнитуры, обозначенные на схемах изделий и рисунках по имеющимся наколам.

Примечание.

Изделие необходимо крепить к стене.

Крепежные средства для крепления к стене не прилагаются, для разных материалов стен требуются различные крепления.

Используйте крепежные средства подходящие для материала стен в Вашем доме, за информацией обратитесь в специализированный магазин.

2. Эксплуатация и уход.

Уважаемый покупатель, для того чтобы изделие всегда радовало Вас, напоминаем:

- не содержать мебель в сырых, непроветриваемых помещениях и не устанавливать вплотную к отопительным и нагревательным приборам;
- при установке изделий мебели в непосредственной близости от нагревательных и отопительных приборов их поверхности во время эксплуатации должны быть защищены от нагрева, температура нагрева элементов мебели не должна превышать +40°C;
- не ставить под прямые солнечные лучи, т. к. под их воздействием изменяется цвет лицевых поверхностей изделия;
- в мебели, имеющей крепление болтами, винтами, шурупами, при ослаблении необходимо периодически подтягивать;
- изделие оберегать от механических повреждений, попадания растворителей, щелочей, кислот, воды и т. п.;
- аккуратно передвигайте с места на место изделие, чтобы не повредить ножки в процессе передвижения;
- не оставлять без необходимости двери открытыми;
- в шкафах для платья и белья рекомендуем вещи вплотную к петлям нерасполагать;
- чистку щитовых поверхностей производить сухой мягкой тканью;
- при эксплуатации мебельной продукции необходимо исключить попадание воды и иных жидкостей на элементы изделий мебели, соприкасающихся с полом.

ДОПОЛНИТЕЛЬНАЯ ИНФОРМАЦИЯ ДЛЯ ПОТРЕБИТЕЛЯ.

1. Материалы, применяемые в производстве корпусной мебели:

- ламинированные древесностружечные плиты (ЛДСП) ГОСТ 32289-2013;
- плиты древесноволокнистые твердые с лакокрасочным покрытием (ДВП) ГОСТ 8904-81;
- кромки плоские мебельные поливинилхлоридные (ПВХ).

2. Назначение и область применения:

- для хранения одежды и белья.

3. Рекомендуемые допустимые нагрузки на отдельные элементы мебели:

- на полку для белья - 5 кг; - на штангу - 10 кг.

4. Транспортирование и хранение (ГОСТ 16371):

- транспортирование рекомендуется всеми видами транспорта в крытых транспортных средствах, а так же в контейнерах;
- мебель должна храниться в крытых помещениях при температуре не ниже +2°C и относительной влажности воздуха от 45% до 70%, не должно быть контакта с водой и ультрафиолетовыми лучами.

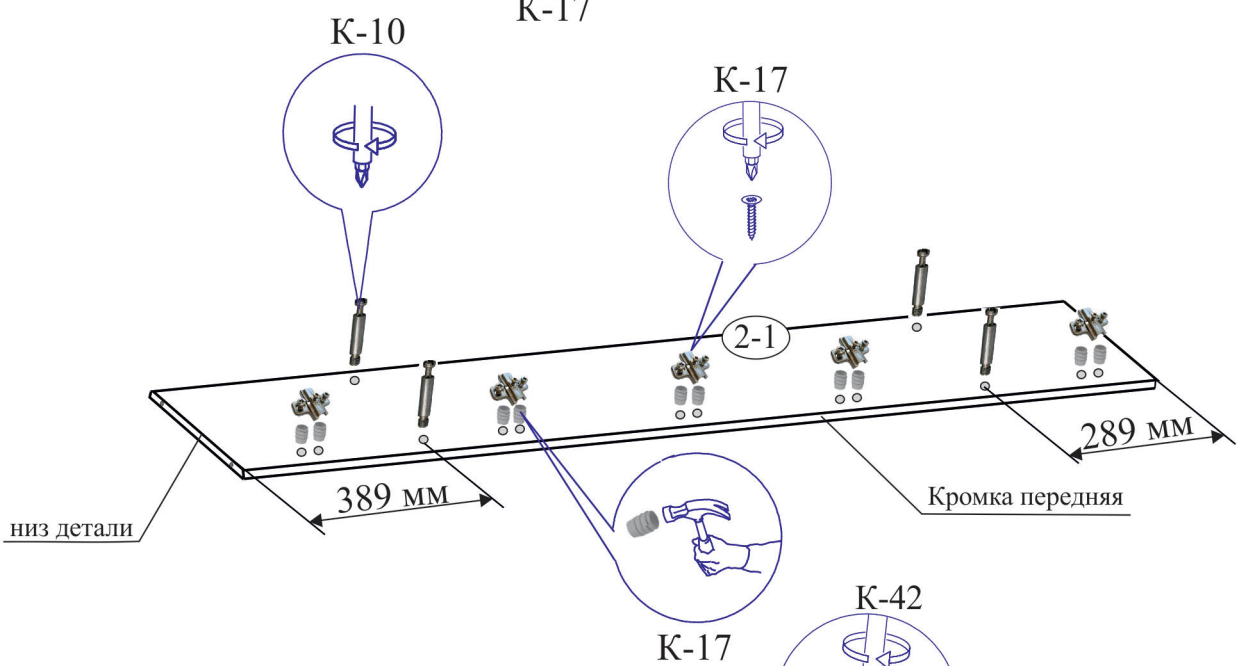
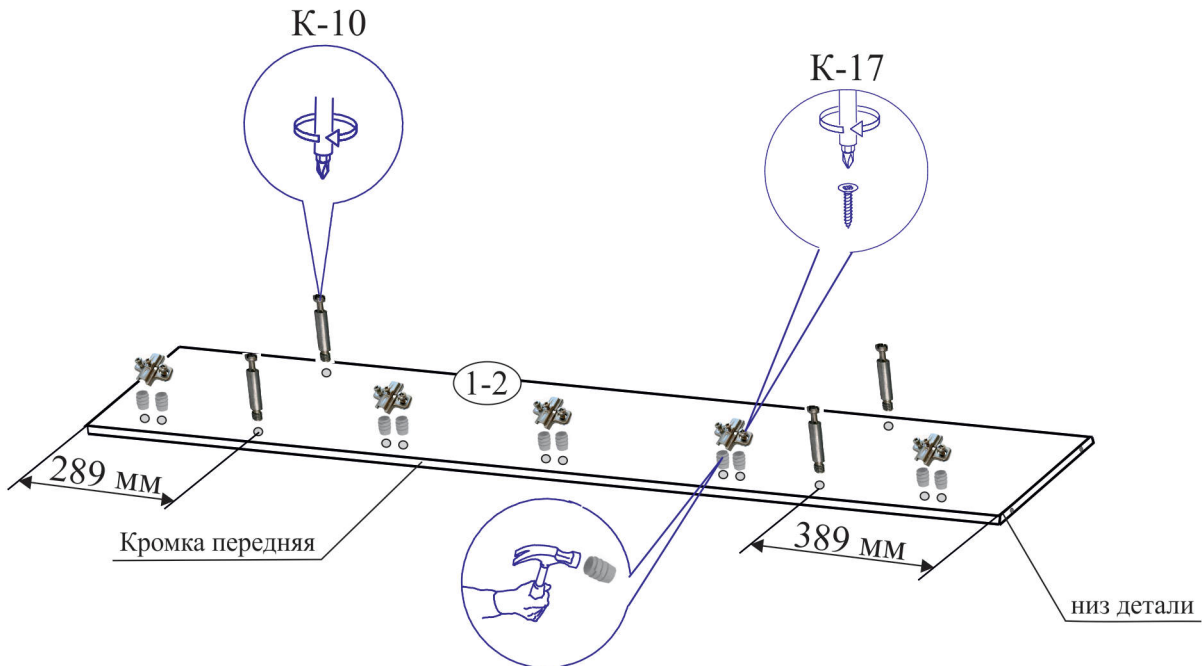
Мебель корпусная бытовая изготовлена в соответствии с ТО 31.01.99-040-85874373-2022, ГОСТ 16371-2014, ГОСТ 19917-2014, соответствует требованиям ТР ТС 025/2012

“О безопасности мебельной продукции”.

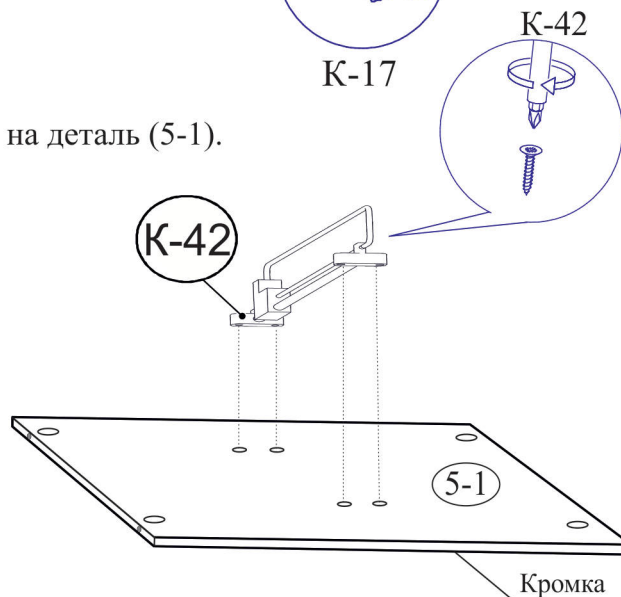
Примечание: Руководство по эксплуатации к изделию не отражает незначительных, конструктивных изменений в изделии, внесенных изготовителем после подписания к выпуску в свет данного руководства, а также изменений по комплектующим изделиям и документации, поступающей с ними.

Последовательность установки.

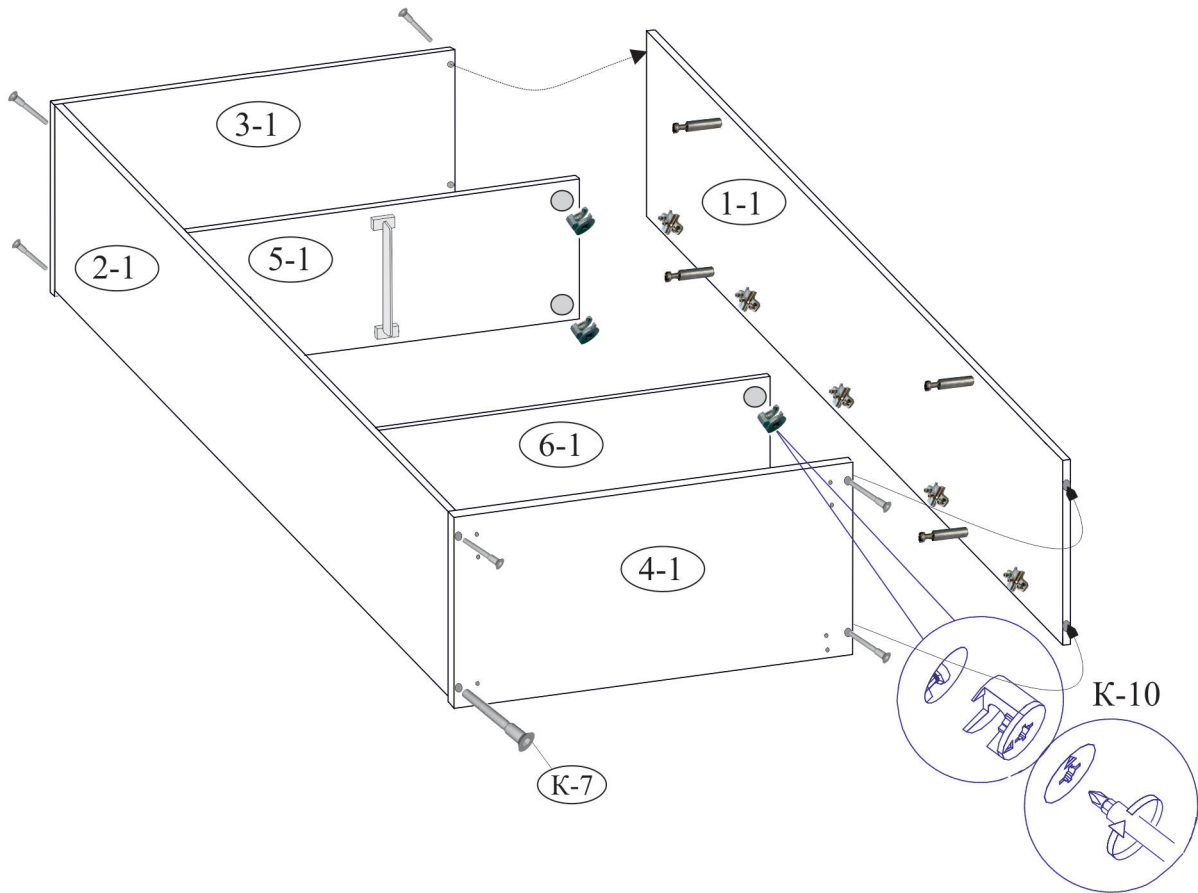
1. Осторожно забейте футорки (К-17) в отверстия на стенках вертикальных (1-1, 2-1), установите планку петли. Вкрутите дюбеля (К-10).



2. Установите штангу (К-42) на деталь (5-1).

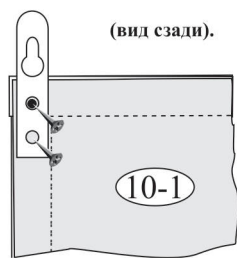


3. Соедините между собой детали (1-1, 2-1, 5-1, 6-1) на стяжку (К-10).
 Детали (3-1, 4-1) закрепите к деталям (1-1, 2-1) винтами-конфирматами (К-7).

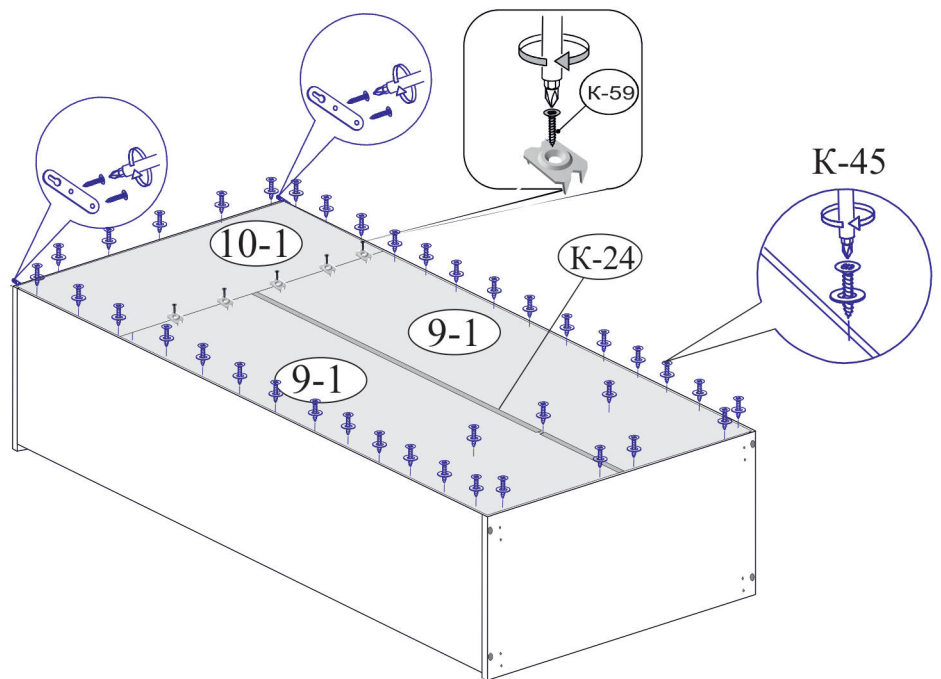
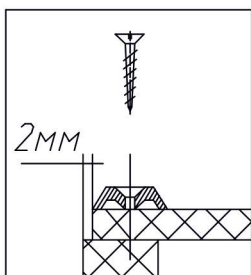


4. Выровняйте каркас шкафа (замерив проем по диагонали), разложите стенки задние (10-1, 9-1, 9-1), соедините планкой (К-24), закрепите шурупами (К-45) по периметру шкафа с градацией 150 мм. Установите подвески (К-73).

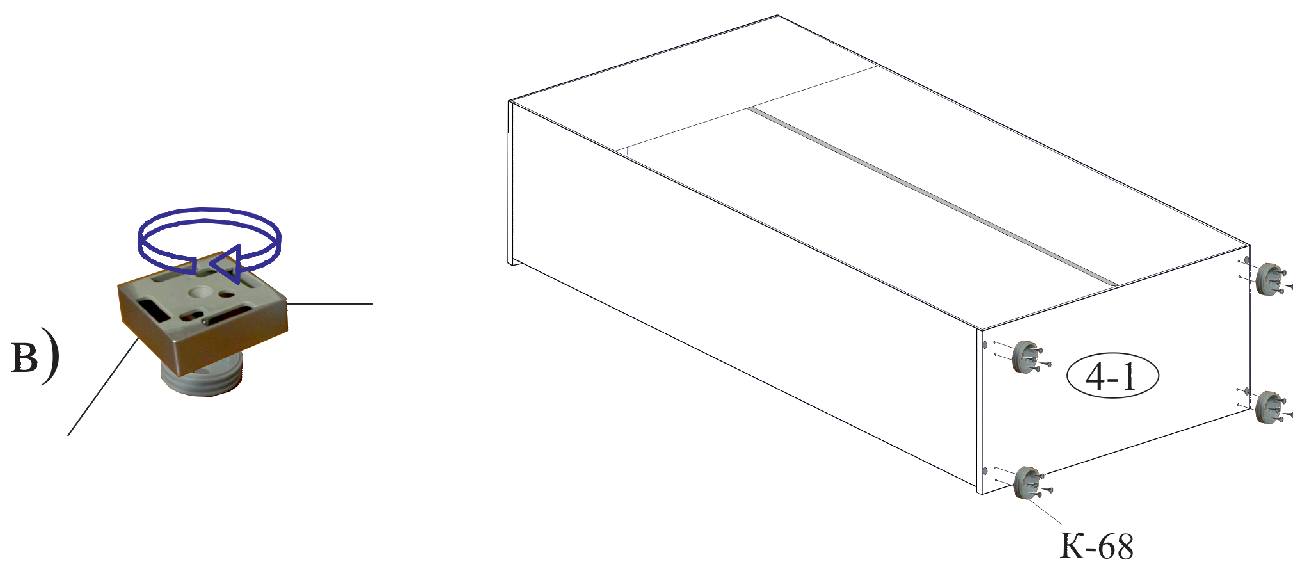
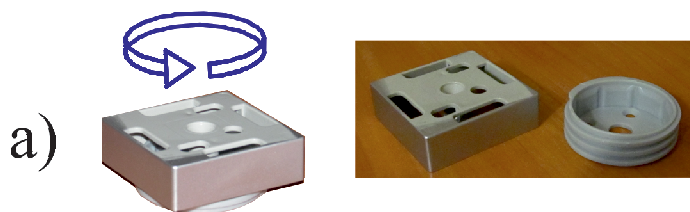
Схема установки подвески (К-73).



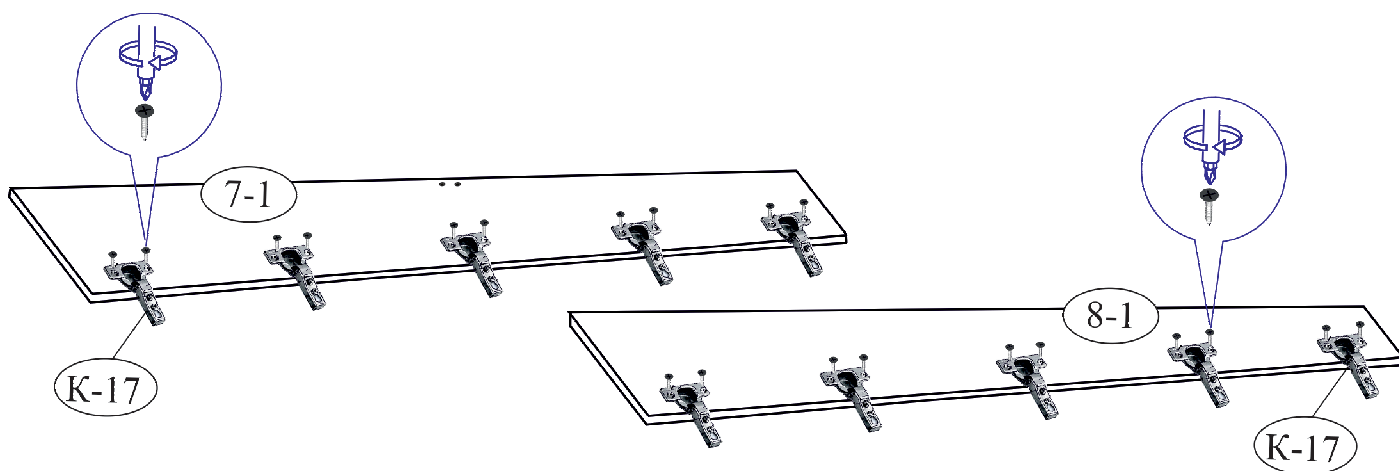
Крепление задней стенки



5. Установите ножку регулирующую (К-68) на колпак нижний (4-1), для этого:
- а) выкрутите из ножки круглую часть с отверстиями, б) совместите два отверстия на ножке с двумя отверстиями на колпаке и закрепите ножку на четыре шурупа;
 - в) прикрутите квадратную часть ножки к круглой.



6. Установите петлю (К-17) на двери (7-1, 8-1), для выравнивания петель перпендикулярно кромки фасада необходимо использовать длинную линейку или прямую планку от жесткой упаковки (прямую деталь каркаса) прижав плотно ее к прямым частям двух соседних петель параллельно кромки фасада.



Крепление корпуса к стене.


Опрокидывание мебели может привести к серьезным или смертельным телесным повреждениям. Для предотвращения опрокидывания мебель должна быть постоянно прикреплена к стене.

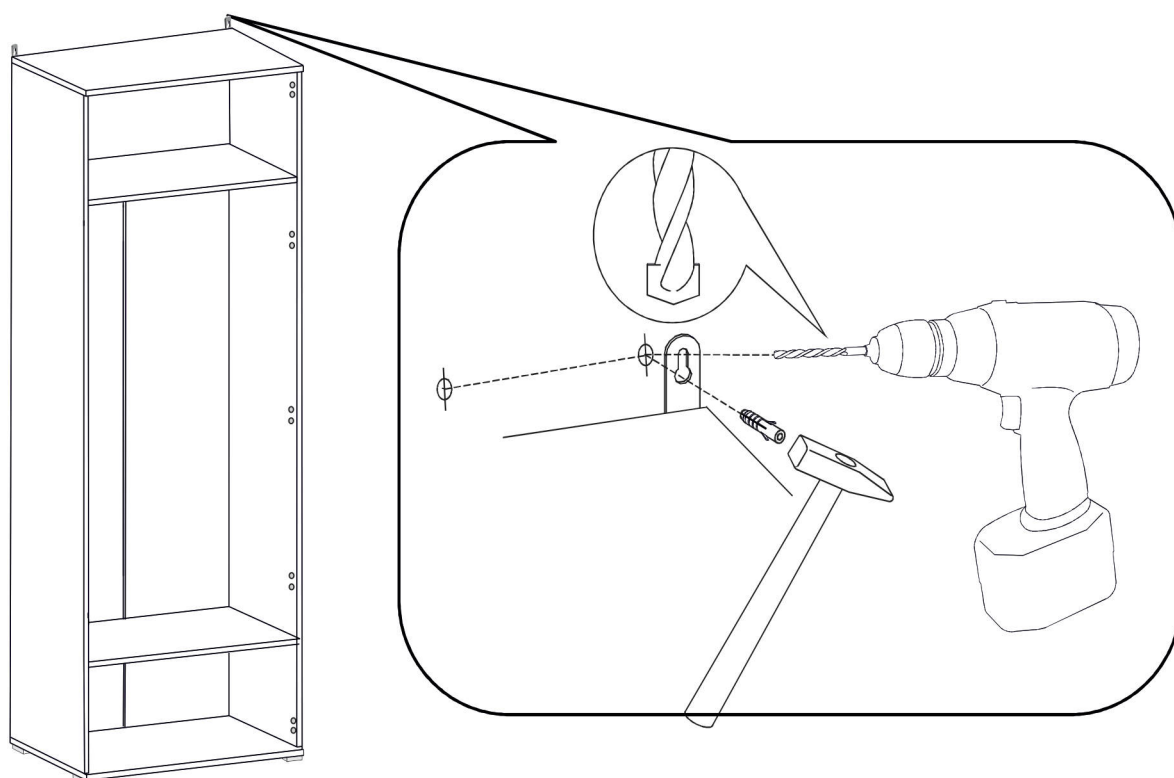
Крепежные средства для крепления к стене не прилагаются. Для разных материалов стен требуются различные крепления. Используйте крепежные средства, подходящие для материала стен в Вашем доме.

Если вы не уверены, какой тип крепления подходит к данному материалу, обратитесь в специализированный магазин.

Перед разметкой и сверлением отверстий в стене убедиться в отсутствии в ней эл.проводки и трубопроводов. При необходимости перенести крепление в безопасное место. Для сверления в капитальной стене использовать перфоратор.

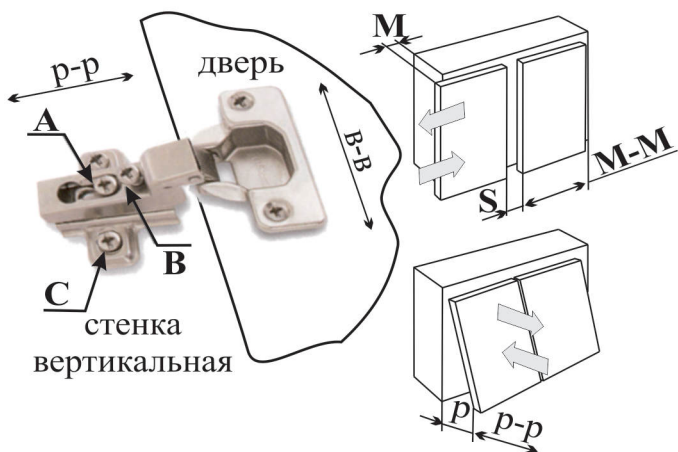
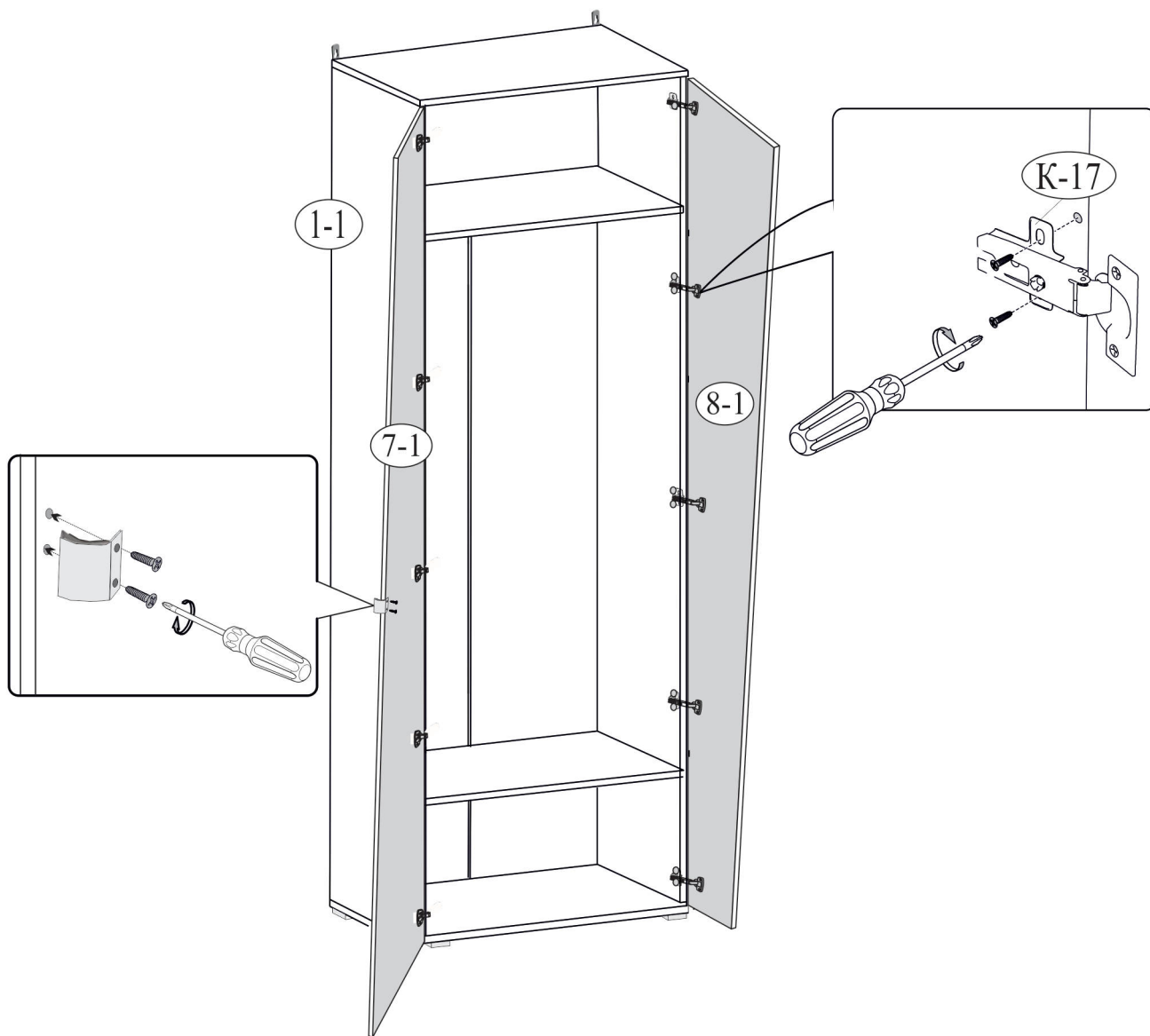
Просверлите отверстие и вставьте в них дюбели  подходящие для Вашей стены. Дюбели в комплект не входят.

Затем с помощью подвесок  закрепите корпус изделия к стене.



Для избежания повреждения газовых, вентиляционных водопроводных отверстий и электрических коммуникаций, обратите внимание на их расположение!

7. Навесьте двери и отрегулируйте. Закрепите ручку (К-52) на дверь (поз.7-1).



Порядок регулировки петель:

- для изменения размера **P** ослабить крепежный винт **A**, что дает возможность перемещения двери по стрелкам **p-p**;
- для изменения размера **M(S)** используется регулировочный винт **B** при ослабленном винте **A**, что дает возможность перемещать дверь по стрелке **M-M**, после регулировки затянуть винт **A**;
- для перемещения двери по стрелке **B-B** ослабить винты **C**.

ГАРАНТИЙНЫЙ ТАЛОН

Заполняется магазином, где приобретено изделие

_____ (наименование изделия)

Дата выпуска _____

Дата продажи _____

Владелец изделия _____
(Фамилия, Имя, Отчество)

Адрес _____

Наименование изделия _____

Установлен дефект _____

Исправил мастер _____

Подпись _____

“ ___ ” _____ 20 г.

ГАРАНТИИ.

24 месяца со дня приобретения при предъявлении талона по обнаруженным скрытым производственным дефектам. За механические повреждения возникшие при транспортировке, установке или эксплуатации, предприятие ответственности не несет.

Наш адрес: Россия, 426011, Удмуртская Республика, г. Ижевск, ул. 10 лет Октября, дом 32, Литер Г, офис 206 б.

Контактный телефон: 8 (3412) 90-80-34.

(линия отреза)

ПАСПОРТ.

Дата выпуска _____

ОТК _____

Отметка магазина о продаже

“ ___ ” _____ 20 г.

Срок службы 7 лет