



РОССИЯ
ООО “Мебель”

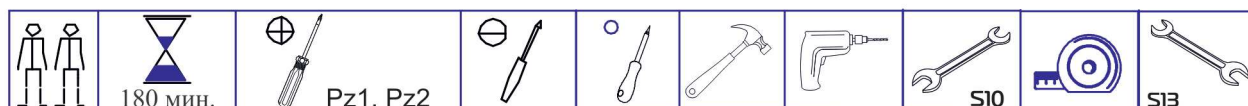
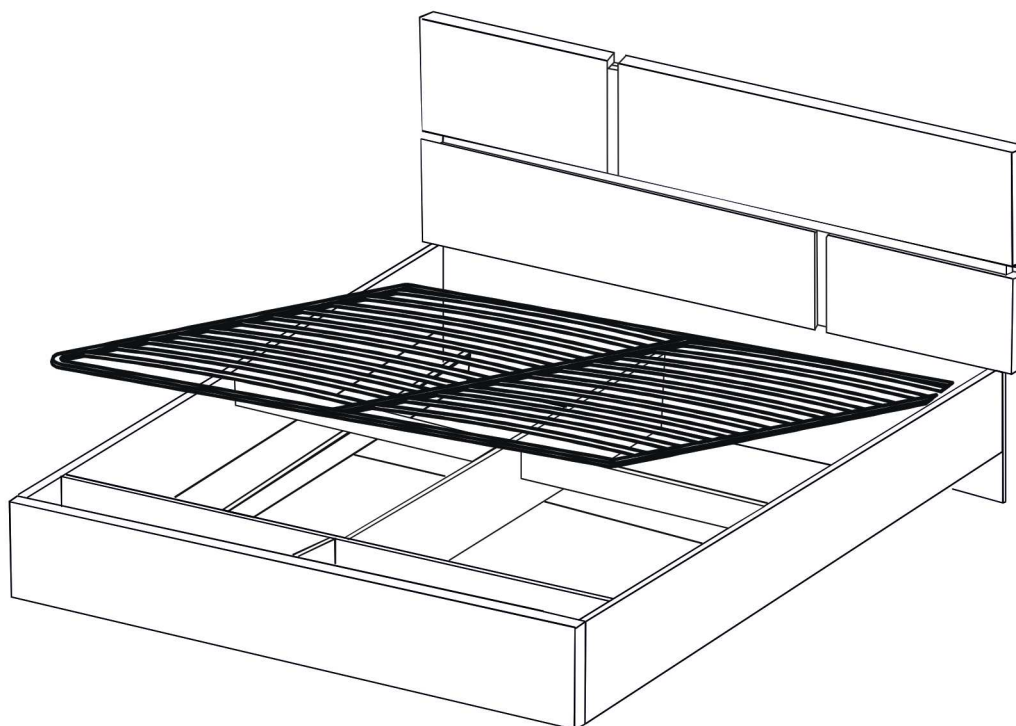


Удмуртская Республика, г. Ижевск
ул. Карла Маркса, д. 1 Б, Литер А, офис 2-3.
сайт: izhmebel.com, e-mail: izhmebel@mail.ru

Кровать двойная с ПМ (1600)

Проект ИЖ.103.05.00.00.00

Модульная серия корпусной мебели “Palermo”



Габаритные размеры в мм,
1696x1020x2115

ИНСТРУКЦИЯ ПО СБОРКЕ

Уважаемый покупатель, обращаем Ваше внимание на то, что внешний вид изделия во многом зависит от качества сборки.

1. Подготовка к сборке.

Прежде чем приступить к сборке изделий, необходимо внимательно ознакомиться с данной инструкцией:

- распаковать упаковки, скомплектовать детали согласно схемам, определить наличие необходимой фурнитуры;
- номера деталей на схемах соответствуют номерам, поставленным на не лицевых поверхностях деталей;
- приготовить необходимый инструмент: метр, отвертки, шнур, молоток;
- сборку производить на ровном полу, покрытым тканью или бумагой во избежание повреждения фасадных кромок и загрязнения мебели;
- установить на деталях комплекты фурнитуры, обозначенные на схемах изделий и рисунках по имеющимся наколкам.

2. Эксплуатация и уход.

Уважаемый покупатель, для того, чтобы изделие всегда радовало Вас напоминаем:

- не содержать мебель в сырых непроветриваемых помещениях и не устанавливать вплотную к отопительным и нагревательным приборам;
- при установке изделий мебели в непосредственной близости от нагревательных и отопительных приборов их поверхности во время эксплуатации должны быть защищены от нагрева, температура нагрева элементов мебели не должна превышать +40°C;
- не ставить под прямые солнечные лучи, т. к. под их воздействием изменяется цвет лицевых поверхностей изделия;
- в мебели, имеющей крепление болтами, винтами, шурупами, при ослаблении необходимо периодически подтягивать;
- удаление пыли с матрасов производите пылесосом с насадкой для чистки мебели, губкой или мягкой щеткой для одежды;
- для чистки ткани рекомендуется только сухая чистка. Нет ни одной обивочной ткани, которую можно было бы стирать, следовательно, при устранении загрязнения использование воды должно быть ограничено;
- не использовать отбеливающие и хлорсодержащие порошки;
- детали, отделанные мебельными лаками, не подвергать механическим повреждениям, попаданию на них растворителей, щелочей, кислот, не ставить на эти поверхности сырые и горячие предметы;
- аккуратно передвигайте с места на место изделие, чтобы не повредить спинки и наконечники;
- чистку поверхности производить сухой мягкой тканью;
- при эксплуатации мебельной продукции необходимо исключить попадание воды и иных жидкостей на элементы изделий мебели, соприкасающихся с полом.
- проветривать помещение в течении 3-х недель с момента сборки.

ДОПОЛНИТЕЛЬНАЯ ИНФОРМАЦИЯ ДЛЯ ПОТРЕБИТЕЛЯ.

1. Материалы, применяемые в производстве корпусной мебели:

- ламинированные древесностружечные плиты (ЛДСП) ГОСТ 32289-2013;
- материал кромоочный поливинилхлоридный (ПВХ);
- плиты древесноволокнистые твердые с лакокрасочным покрытием (ДВПО) ГОСТ 8904-81.

2. Назначение и область применения:

- изделие предназначено для отдыха в положении лежа.

3. Рекомендуемые допустимые нагрузки на отдельные элементы мебели:

- ортопедическое основание - 200 кг.

4. Транспортирование и хранение (ГОСТ 16371);

- транспортирование рекомендуется всеми видами транспорта в крытых транспортных средствах, а так же в контейнерах;
- мебель должна храниться в крытых помещениях при температуре не ниже +2°C и относительной влажности воздуха от 45 % до 70%. Не должно быть контакта с водой и ультрафиолетовыми лучами.

Мебель корпусная бытовая изготовлена в соответствии с ГОСТ 16371-2014, ГОСТ 19917-2014, соответствует требованиям ТР ТС 025/2012 "О безопасности мебельной продукции",

Примечание: Руководство по эксплуатации к изделию не отражает незначительных, конструктивных изменений в изделии, внесенных изготовителем после подписания к выпуску в свет данного руководства,

3. Фурнитура.

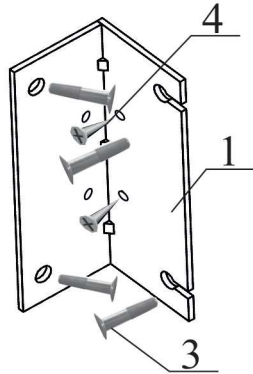
КОМПЛЕКТ К-11

1. Наконечник - 1шт.
2. Гвоздь П2х20 - 2шт.



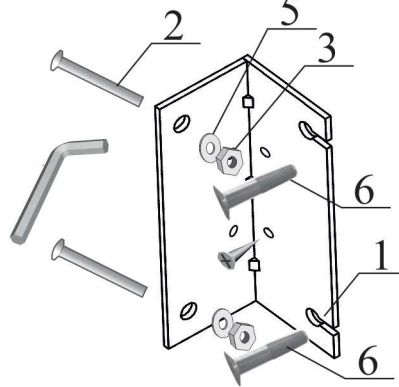
КОМПЛЕКТ К-98

1. Стяжка кроватная-1шт.
2. Муфта М6х13-2шт
3. Винт М6х12-2шт.
4. Шуруп 4х16-4шт.



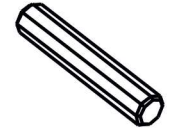
КОМПЛЕКТ К-98а

1. Уголок стяжки кроватной-1шт.
2. Винт М6х30-2шт
3. Гайка - 2шт.
4. Шуруп 4х16-4шт.
5. Шайба-2шт.
6. Винт М6х25



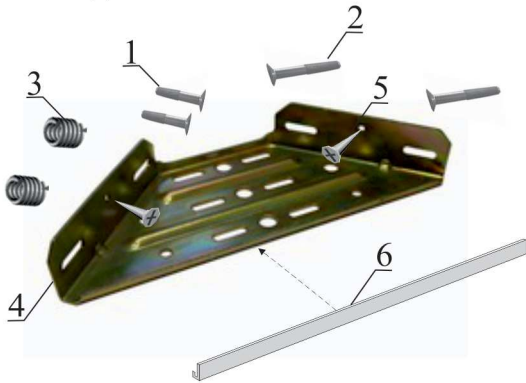
КОМПЛЕКТ К-43

1. Шкант 8х30 деревянный



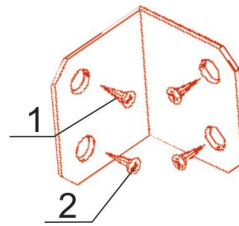
КОМПЛЕКТ К-131

1. Винт М6х12 - 2 шт.
2. Винт М6х25 - 2 шт.
3. Гайка-футорка метал. М6 - 2 шт.
4. Кронштейн - 1 шт.
5. Шуруп 4х16 - 2шт.
6. Накладка из ПВХ - 1шт.



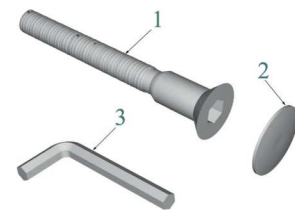
КОМПЛЕКТ К-37

1. Уголок 26х26 - 1шт
2. Шуруп 4х16 - 1шт



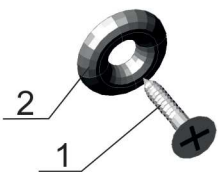
КОМПЛЕКТ К-7

1. Винт-конфирмат 7х50 - 1шт.
2. Заглушка-1шт.
3. Ключ шестигран. - 1шт.



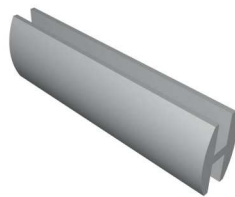
КОМПЛЕКТ К-45

1. Шуруп 3х20 - 1шт
2. Шайба-1шт



КОМПЛЕКТ К-24

1. Планка соединительная, L=634мм - 2шт.



Фетровая подкладка Ø30мм



Демпфер самокл..



КОМПЛЕКТ К-59

1. Скрепка - 1шт.
2. Шуруп 3х20 - 1шт.



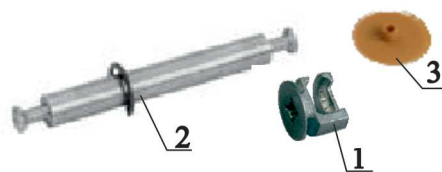
КОМПЛЕКТ К-10

1. Эксцентрик-1шт
2. Дюбель ввинчиваемый (L=42 мм) - 1шт
3. Заглушка-1шт.

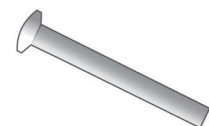


Комплект К-10Д

1. Эксцентрик-2шт
2. Дюбель двойной (L=76) - 1шт
3. Заглушка-2шт.



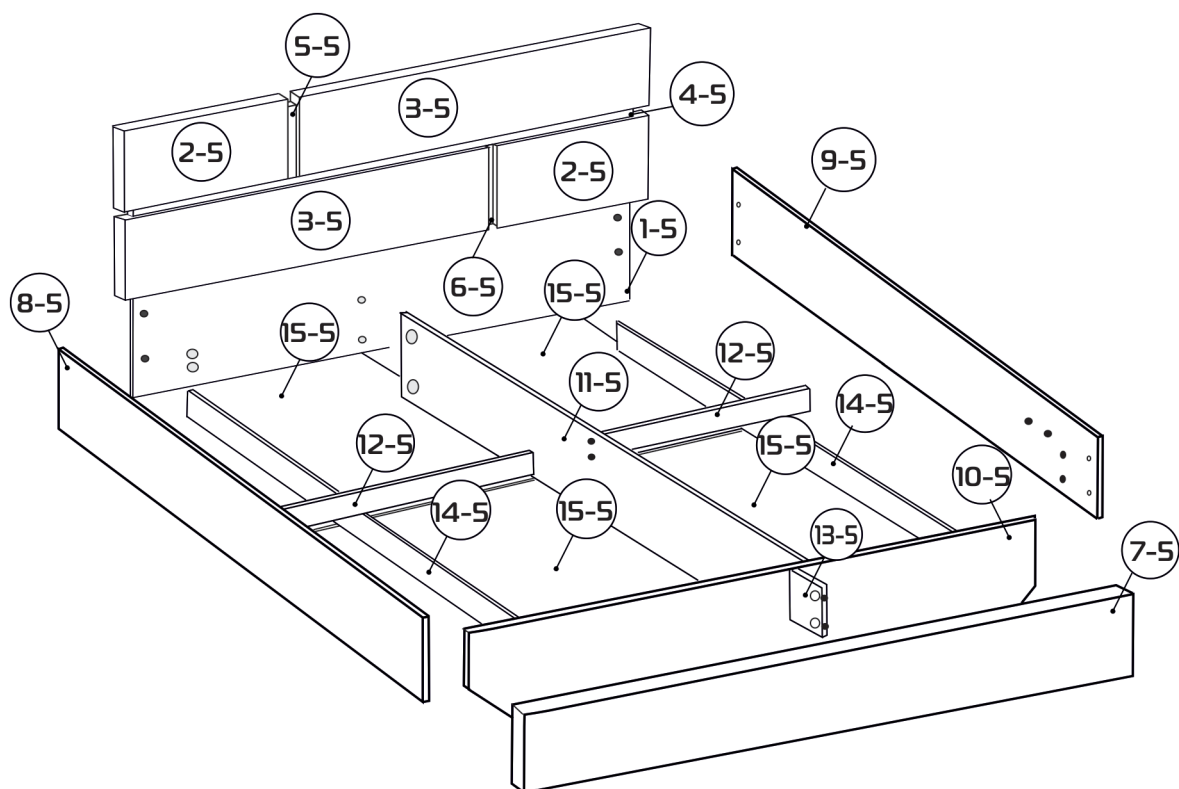
Винт М6х30 - 1шт



Шуруп 4х30 - 1шт



4.Схема сборки.



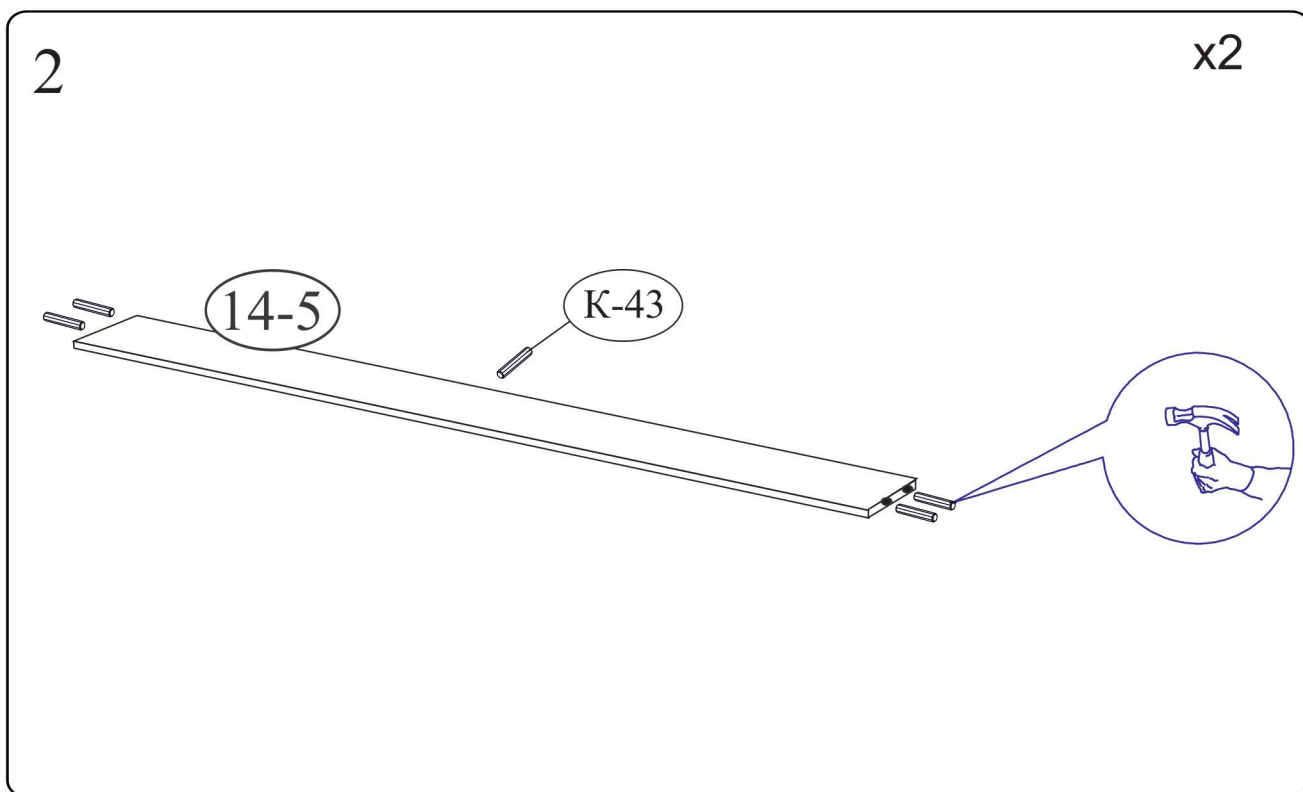
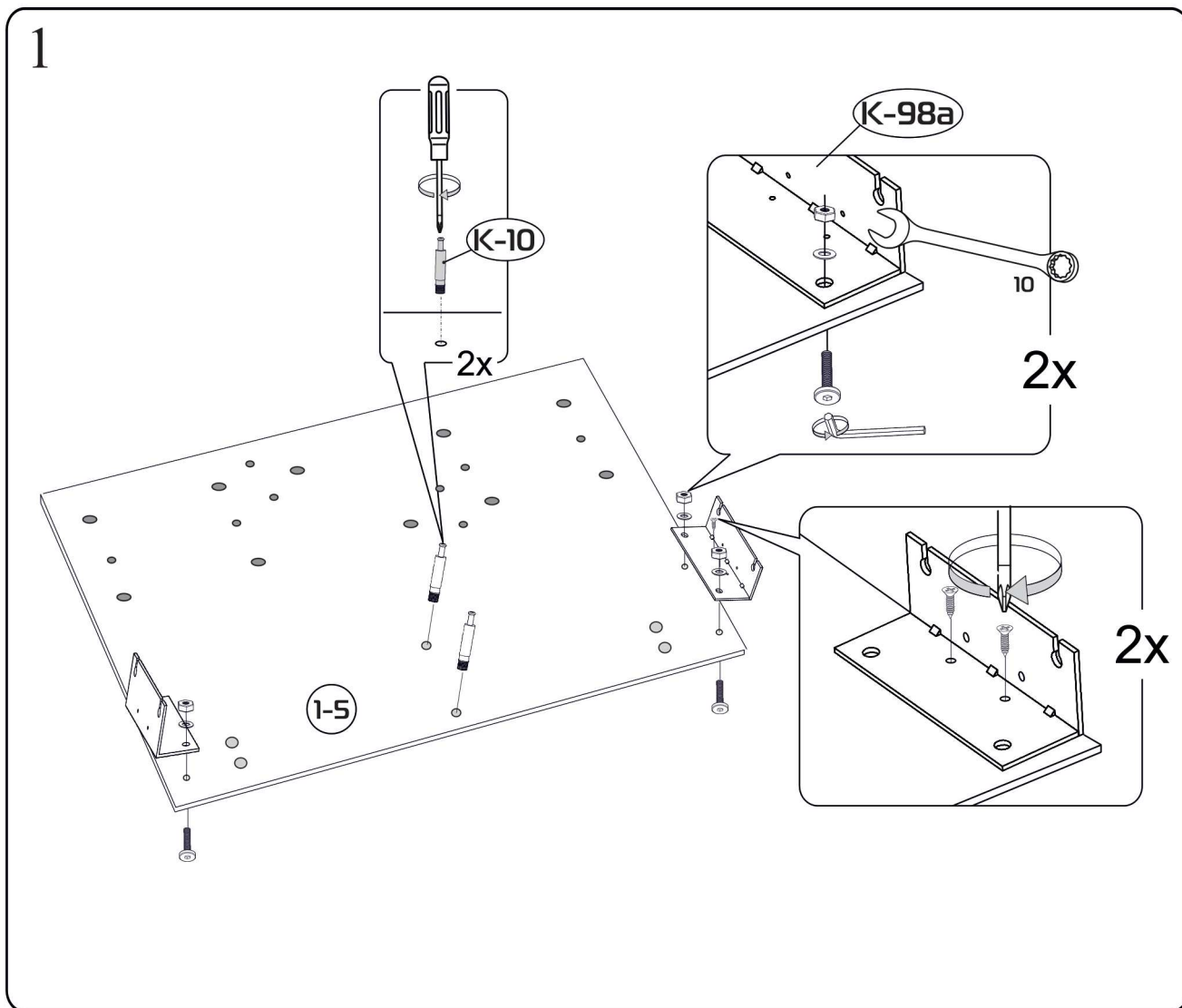
Состав изделия

№ дет	Наименование деталей	Длина	Ширина	Кол-во
1-5	Спинка большая (сборная)	1648	970	1
2-5	Накладка мягкая	600	300	2
3-5	Накладка мягкая	1064	300	2
4-5	Стенка горизонтальная	1646	30	1
5-5	Стенка вертикальна	260	30	1
6-5	Стенка вертикальная	290	30	1
7-5	Спинка мягкая	1686	215	1
8-5	Царга мягкая	2052	215	1
9-5	Царга мягкая	2052	215	1
10-5	Стенка вертикальная	1616	282	1
11-5	Перегородка	1886	282	1
12-5	Планка	800	128	2
13-5	Перегородка	150	128	1
14-5	Планка вертикальная	1886	154	2
15-5	Дно (ДВПО)	956	657	4

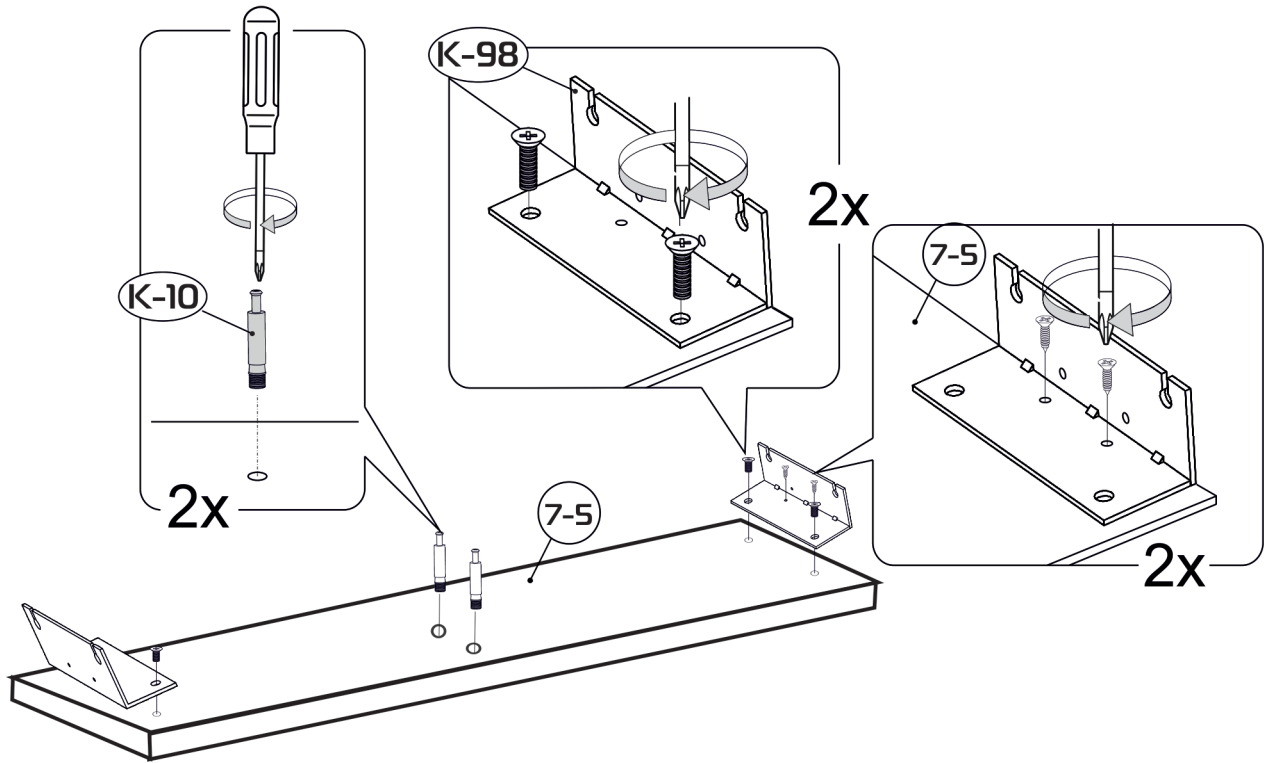
Фурнитура

Наименование деталей	Кол-во
Комплект К-11	10
Комплект К-98а	2
Комплект К-98	2
Комплект К-10	16
Комплект К-10Д	2
Комплект К-131	2
Комплект К-43	14
Комплект К-37	2
Комплект К-7	2
Комплект К-45	48
Комплект К-24	2
Комплект К-59	14
Комплект К-48	2
Разборное кроватное основание с подъемным механизмом	1
Фетровая подкладка	2
Демпфер	6
Винт М6х30	10
Шуруп 4х30	8
Шайба 8,4х24	16

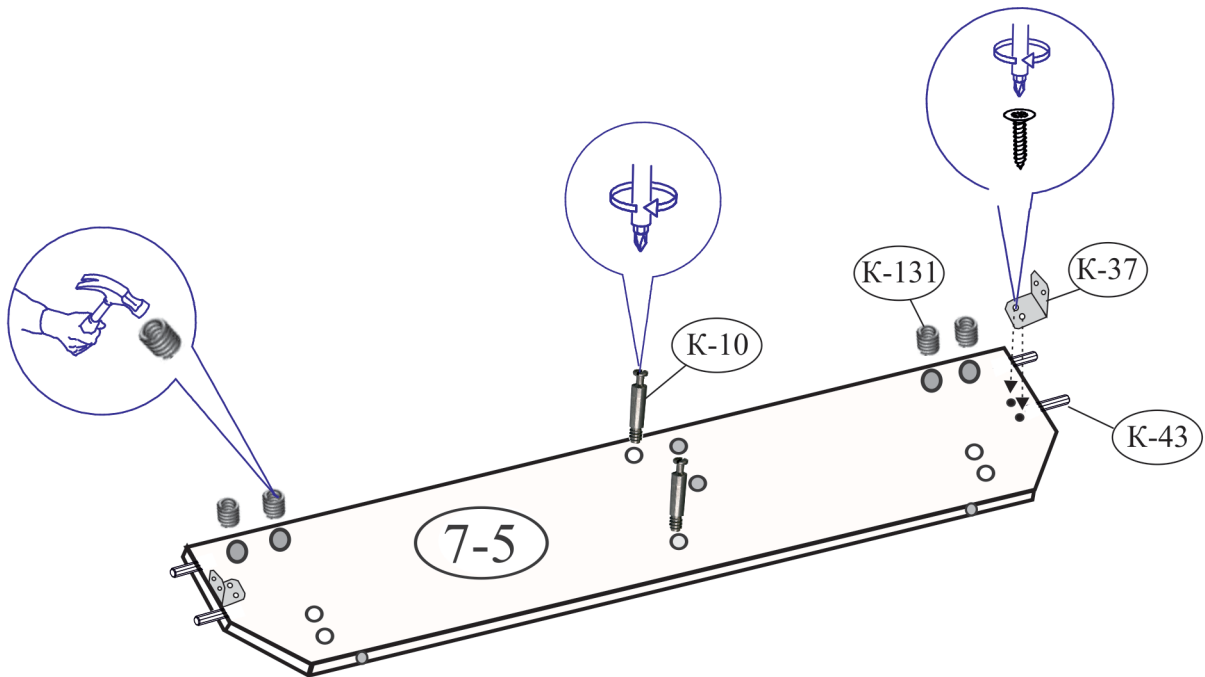
5. Последовательность установки.



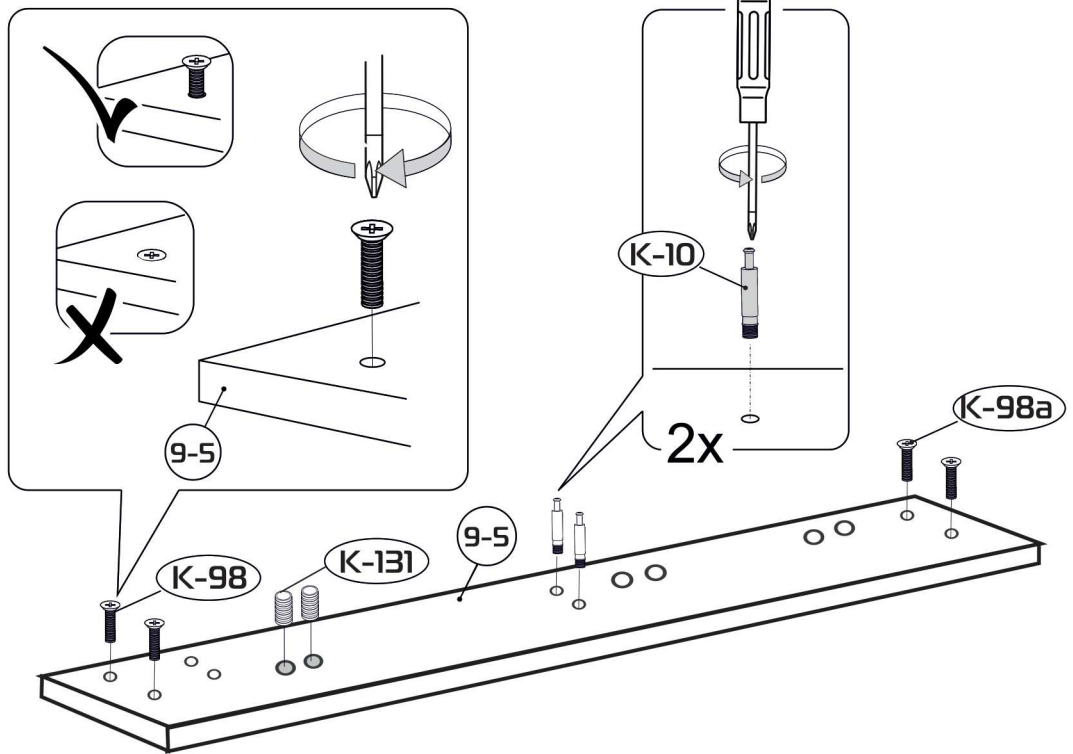
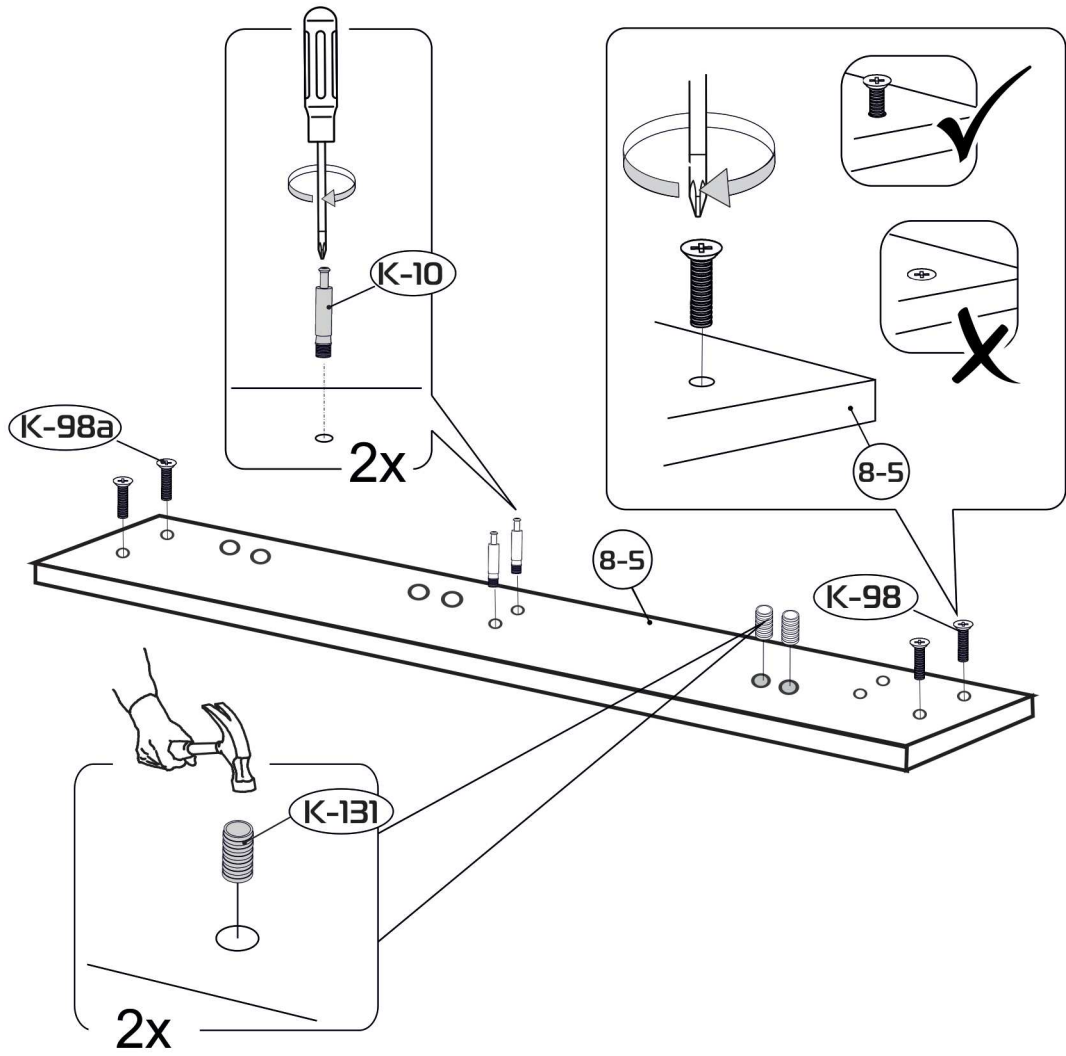
3



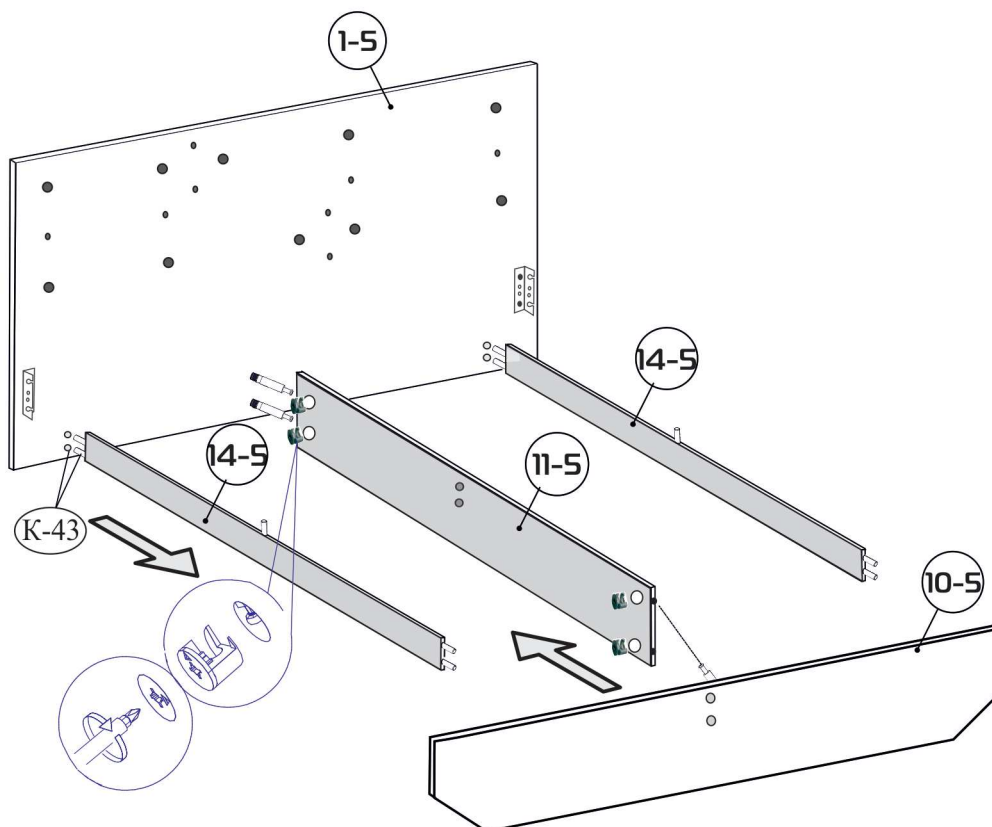
4



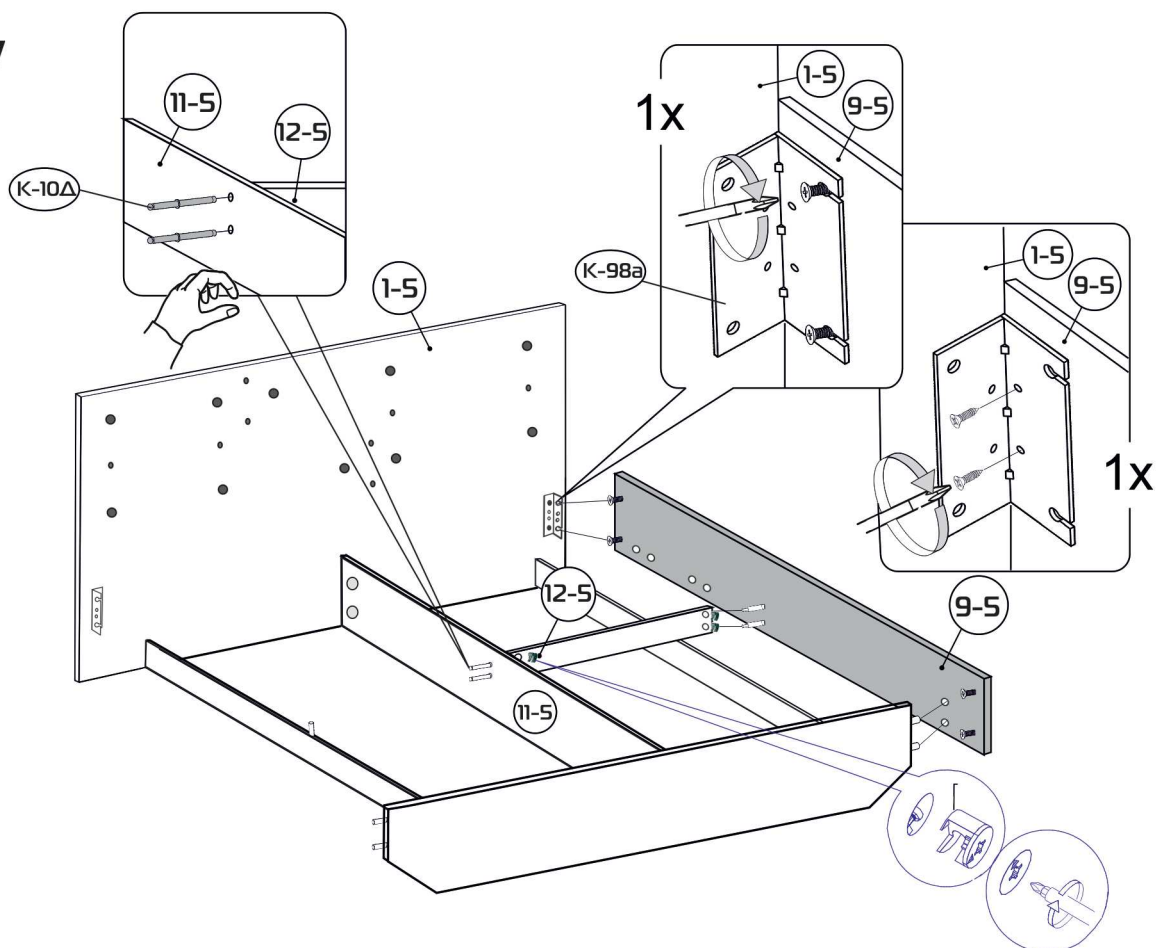
5



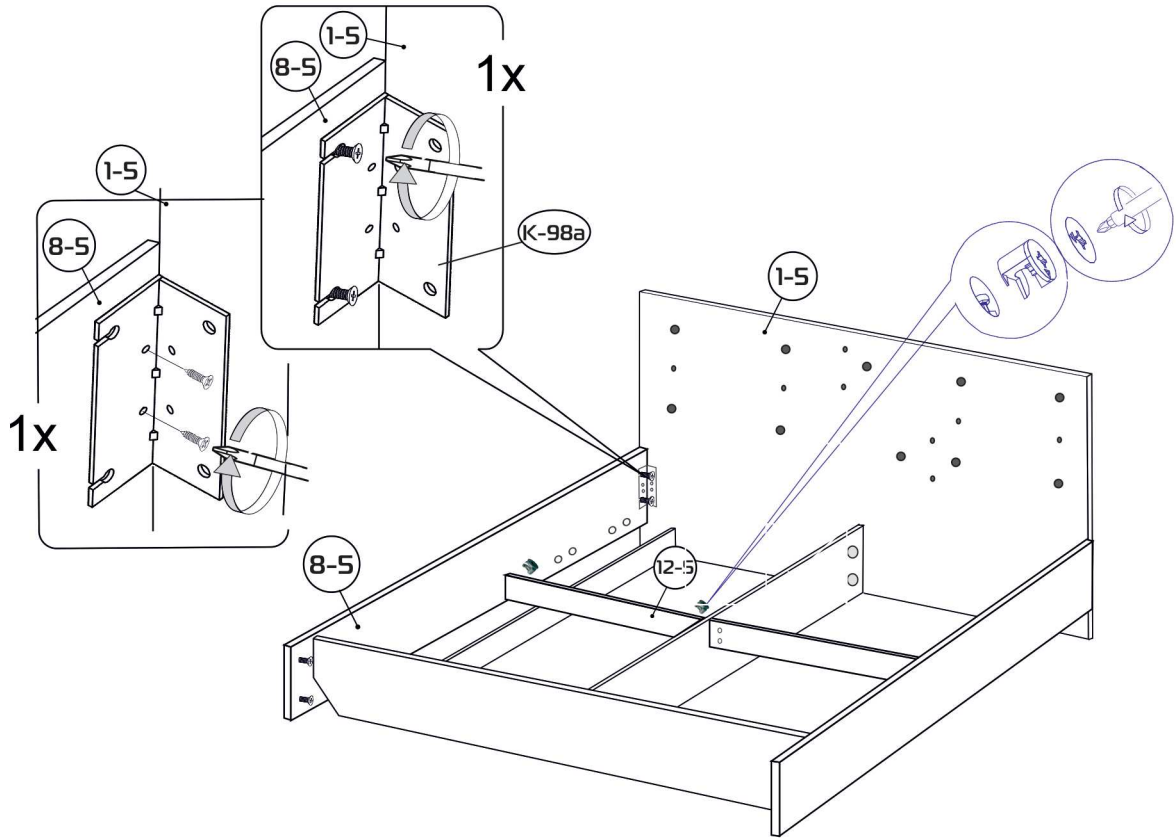
6



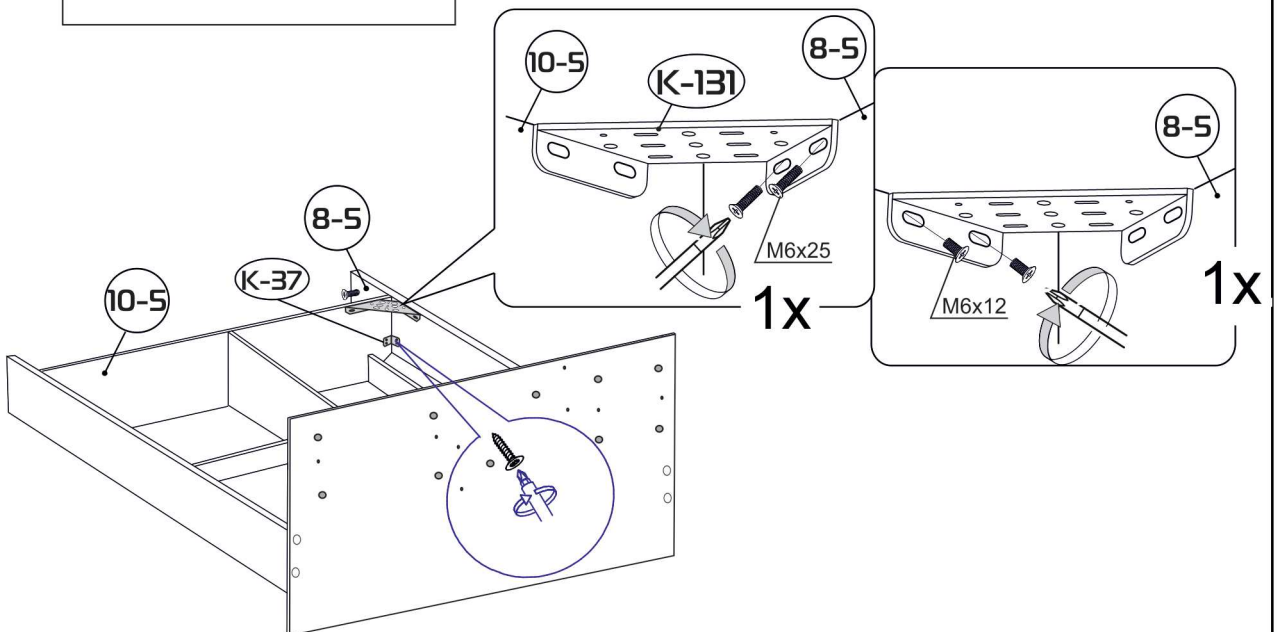
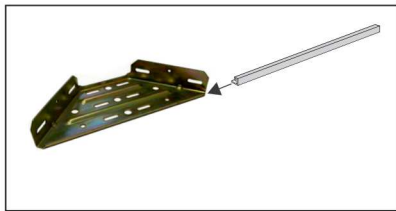
7



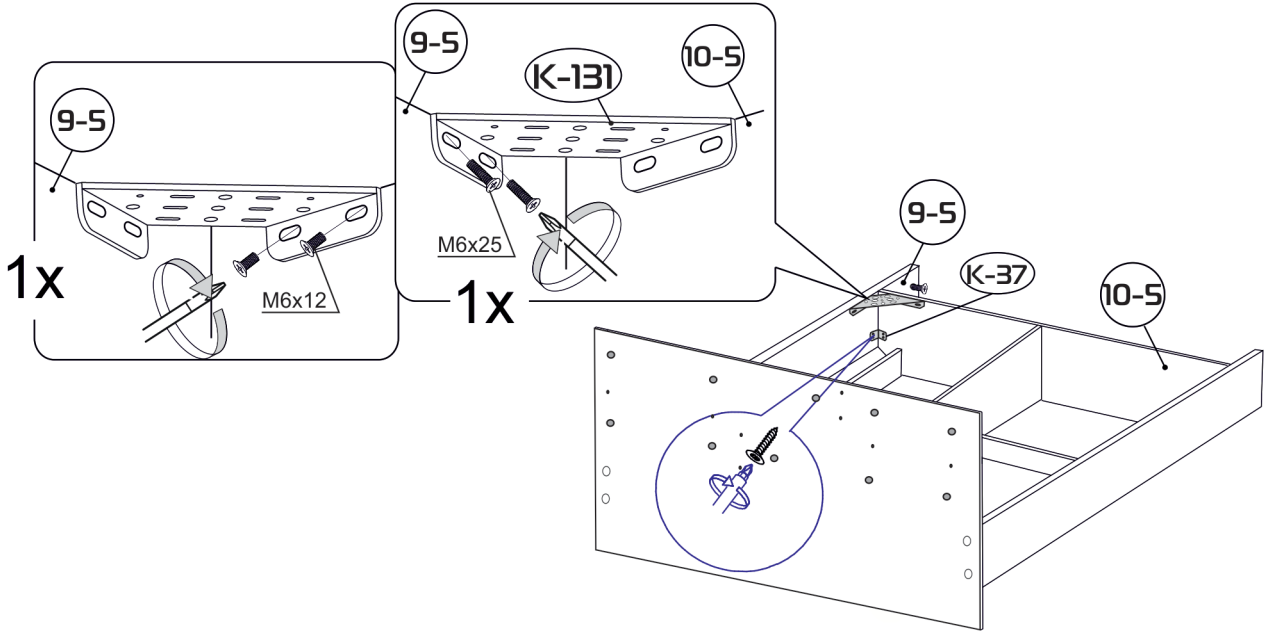
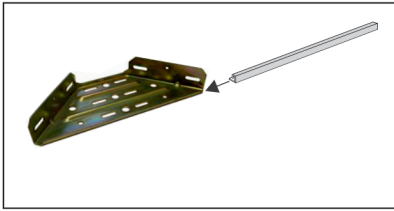
8



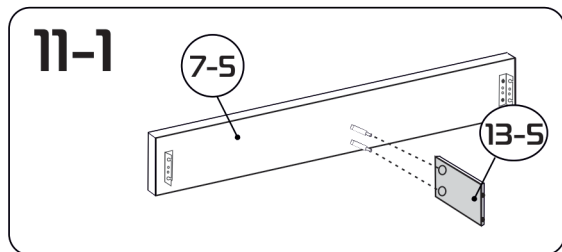
9



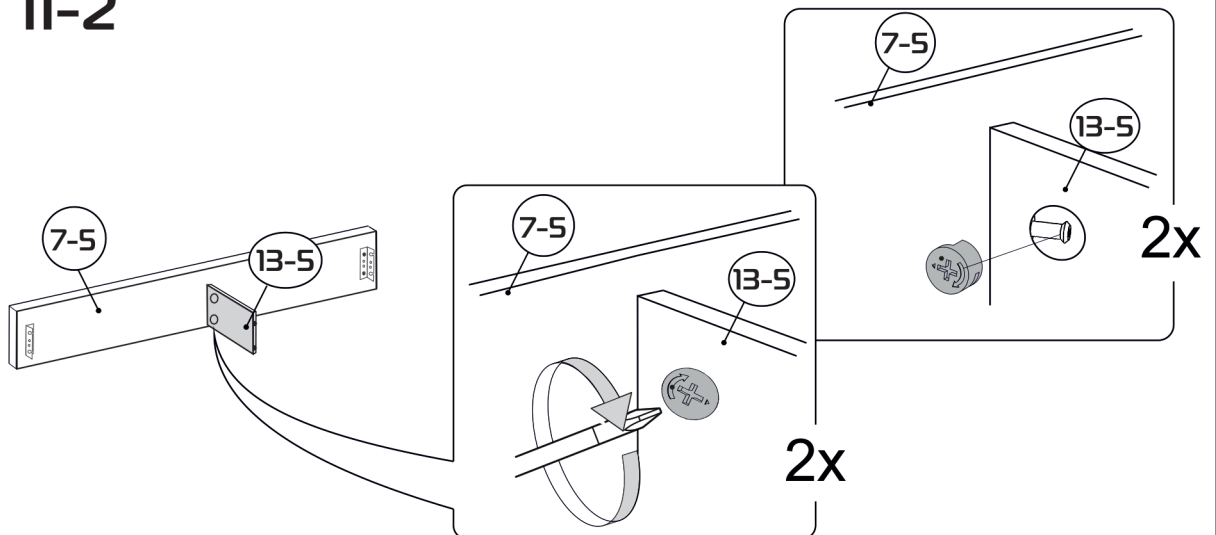
10



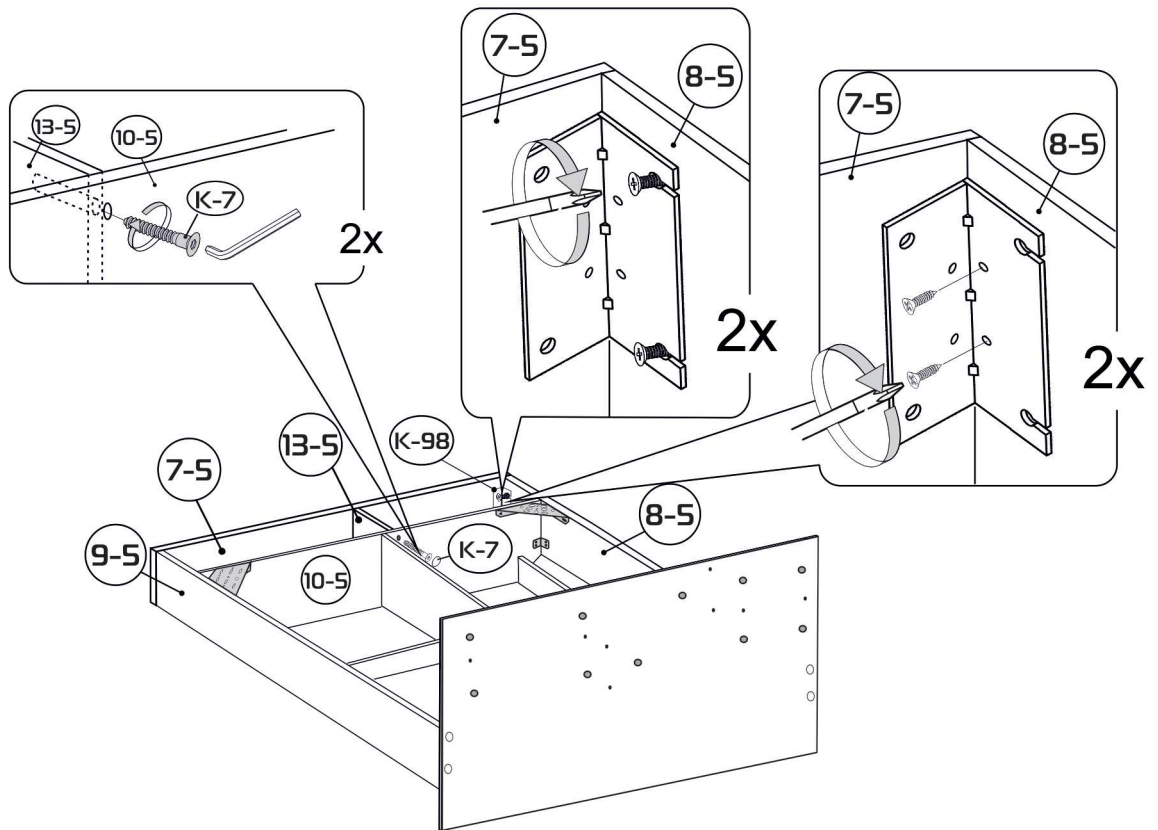
11



11-2

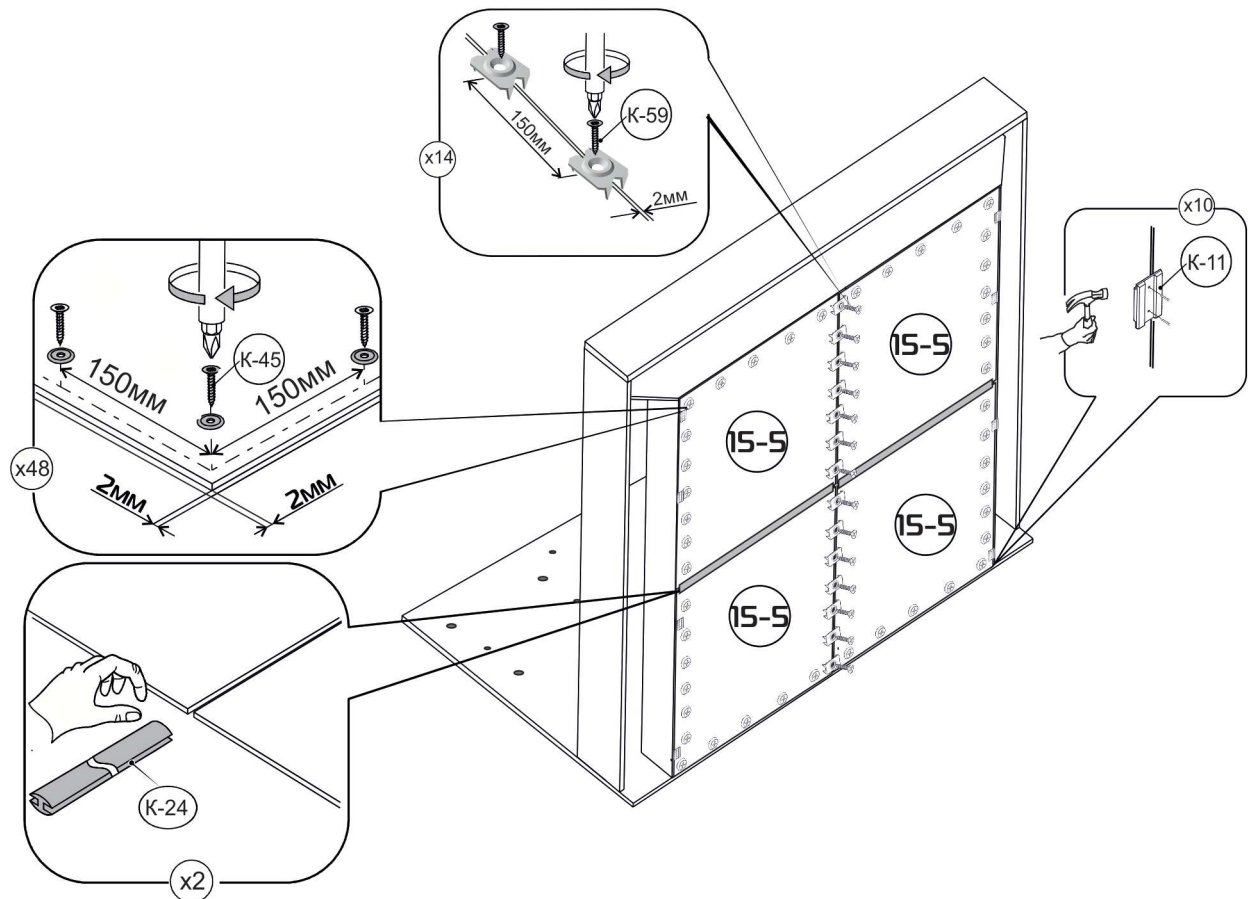


12



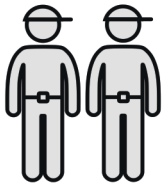
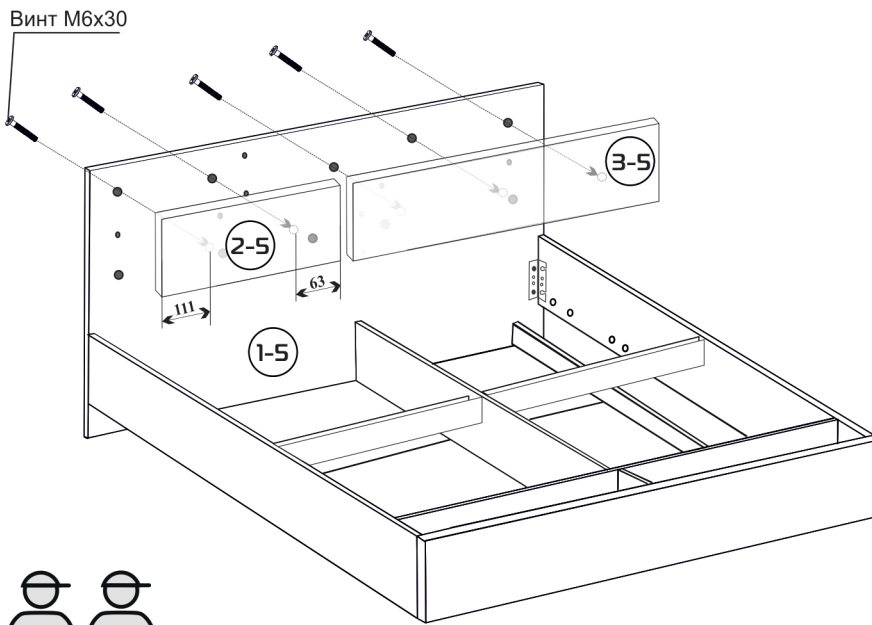
13

*Прямоугольность собранного каркаса проверьте рулеткой по диагоналям.



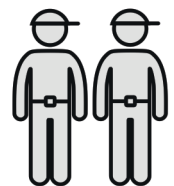
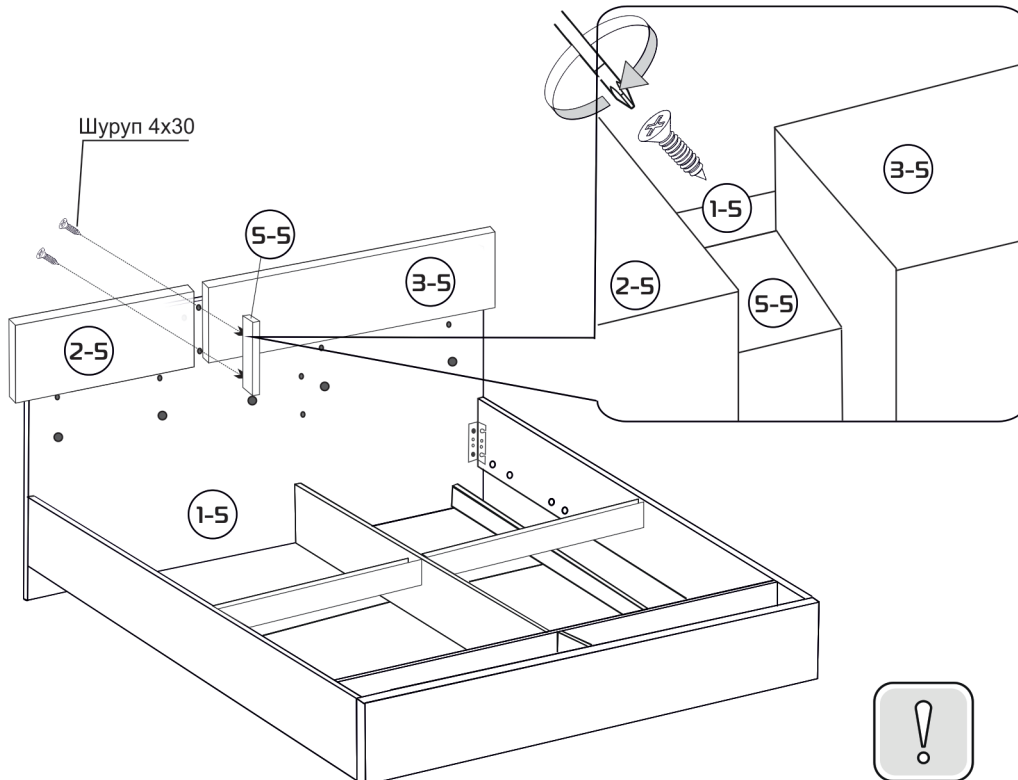
14

Закрепите мягкие элементы винтами М6х30 к спинке кровати.



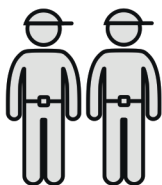
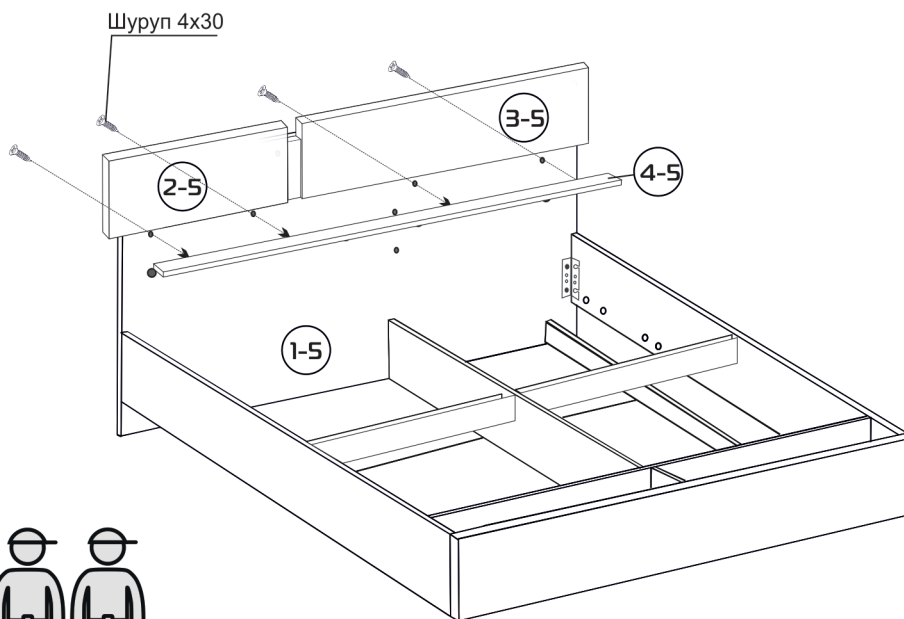
15

Установите стенку вертикальную (поз. 5-5) между мягкими элементами, расположив не облицованной кромкой к спинке кровати, выровняйте с краем спинки и закрепите шурупами 4х30.



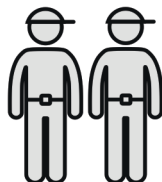
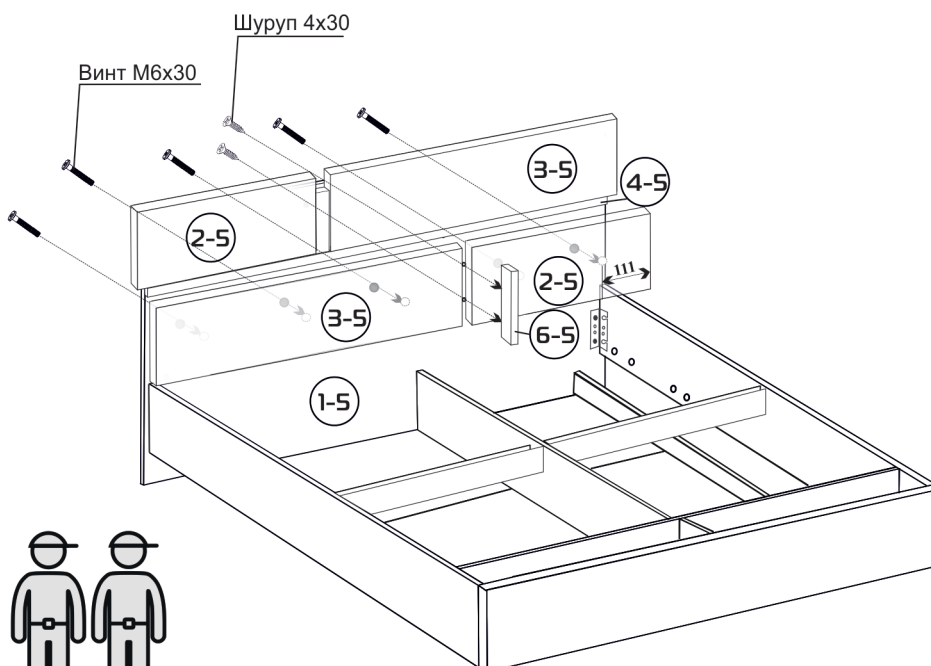
16

Установите стенку горизонтальную (поз. 4-5), расположив не облицованной кромкой к спинке кровати, выровняйте с краями спинки (поз. 1-5) и краем стенки (поз. 5-5), закрепите шурупами 4x30.

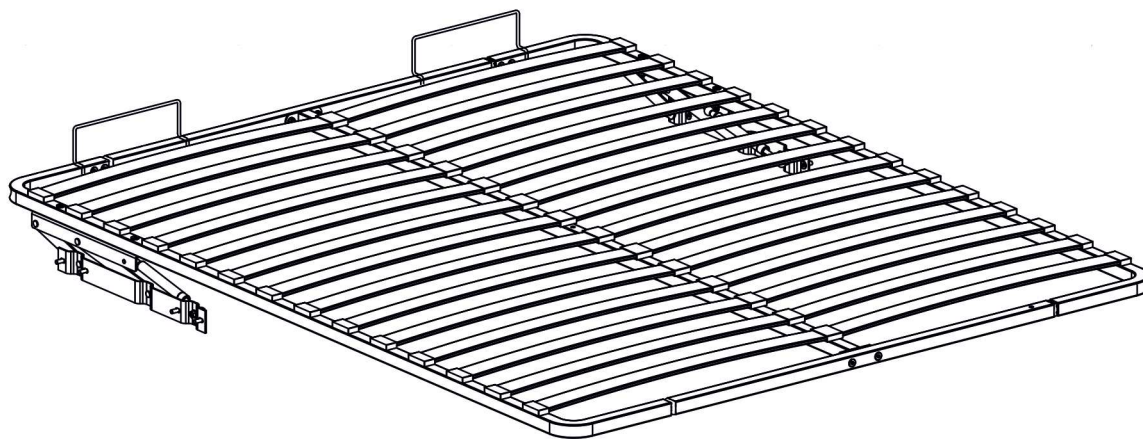


17

Закрепите мягкие элементы винтами М6х30 к спинке кровати, согласно схеме сборки. Установите стенку вертикальную (поз. 6-5) между мягкими элементами, расположив не облицованной кромкой к спинке кровати, выровняйте с краем стенки (поз. 4-5) и закрепите шурупами 4x30.



6.Соберите разборное кроватьное основание КРПМП11.200 (1980x1590) с механизмом подъема.



(схема в сборе)

При сборке основания соблюдайте меры предосторожности.

- Перед сборкой изделия все его металлические части необходимо протереть.
- При сборке винты необходимо затягивать до упора.
- В процессе эксплуатации изделия следует периодически подтягивать винты и смазывать шарнирные соединения механизма подъема.
- Допускается отклонение основания от плоскости (не полное прилегание на все опорные точки), которое устраняется укладкой матраса.
- Не подвергайте изделие резким механическим нагрузкам.
- Не перемещайте матрас по основанию без его подъема.

Газовые пружины монтируются строго баллоном вверх.

Не пытайтесь сжать газовую пружину вручную, необходимое усилие для её сжатия создается только в смонтированном состоянии.

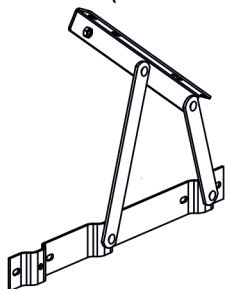
- Не допускается опускание кроватьного основания в сборе с механизмом подъема без уложенного матраса, первое опускание требует достаточного усилия.

Избегайте попадание пальцев и посторонних предметов между шарнирно-складывающимися деталями.

Перечень комплектующих к разборному кроватиному основанию
и механизму подъема.

1

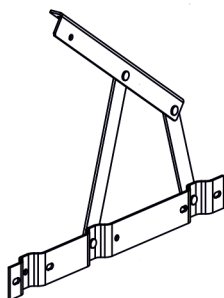
202302
(механизм (левая часть))



1x

2

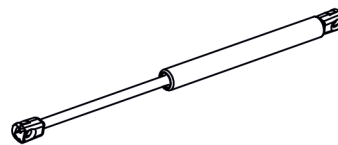
202301
(механизм (правая часть))



1x

3

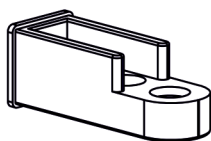
800111
газовая пружина 350 мм



2x

6

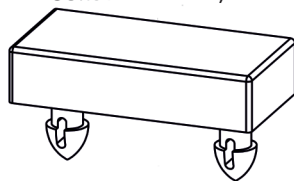
050020
(заглушка боковая)



4x

7

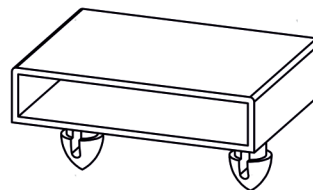
003501
(латодержатель
боковой 53 мм)



28x

8

003503
(латодержатель
центральный 53 мм)



14x

10

001002
(гайка М8)



18x

11

000005
(шайба 8)



10x

12

002062
(винт меб. 8x16 с в/ш)



8x

13

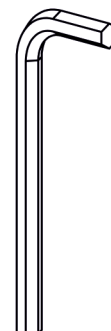
002068
(винт меб. 8x45 с в/ш)



8x

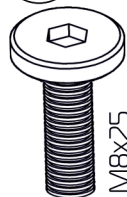
14

009005
(ключ ш/г S5)



1x

21



x8

9



x4

16

030138

(деталь кроватного основания правая)

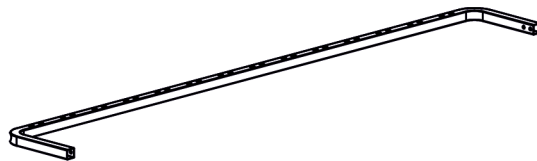


1x

17

030139

(деталь кроватного основания левая)

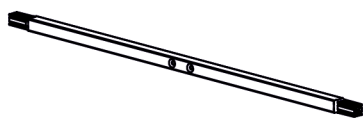


1x

18

030391

(боковина кроватного основания)

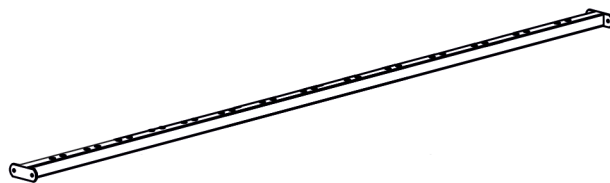


2x

19

300110

(поперечина кроватного основания)

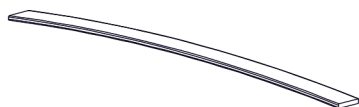


1x

20

004550

(латофлекс)

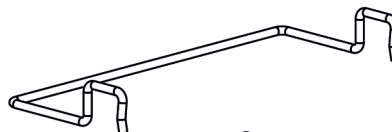


28x

4

060010

(матрасодержатель)

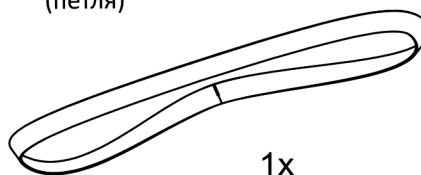


2x

5

085001

(петля)



1x

15



Ø8,4/Ø24

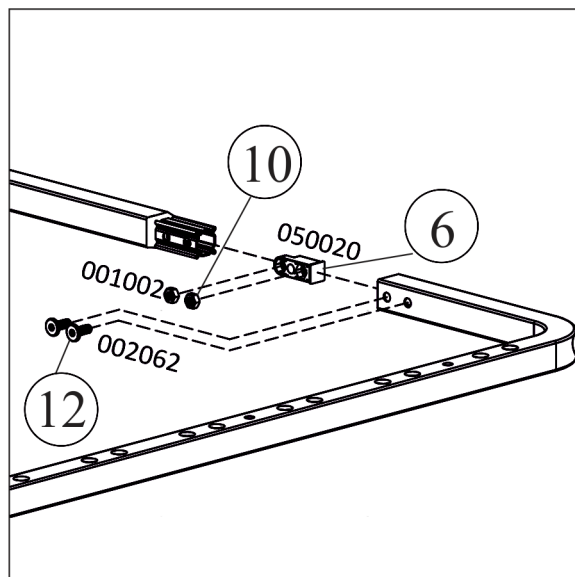
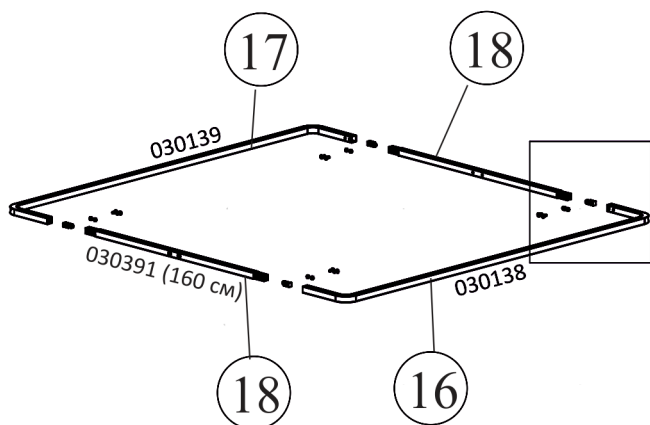
x16

В пакете с фурнитурой изделия

Типовая схема сборки
Основание с механизмом подъема.

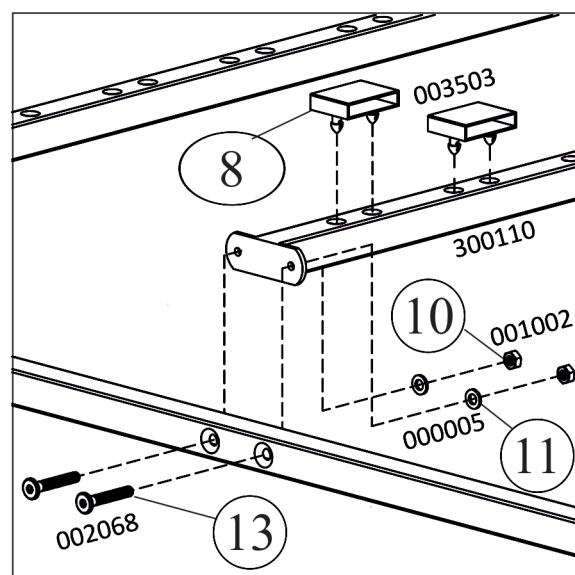
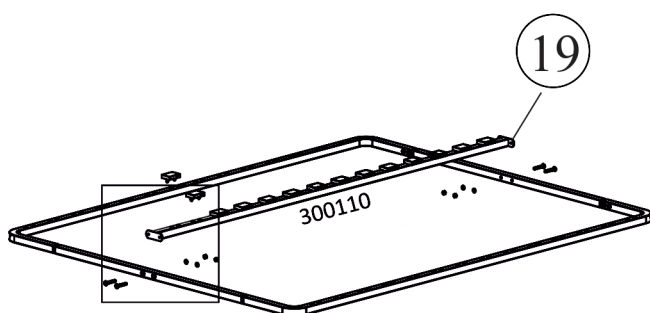
1

x4

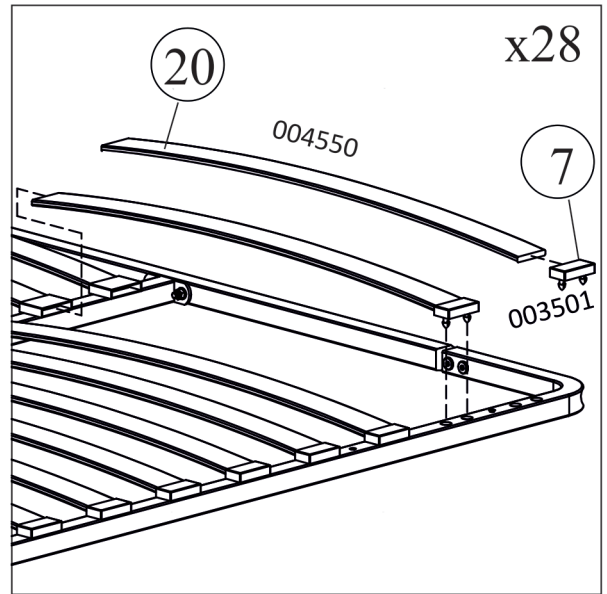
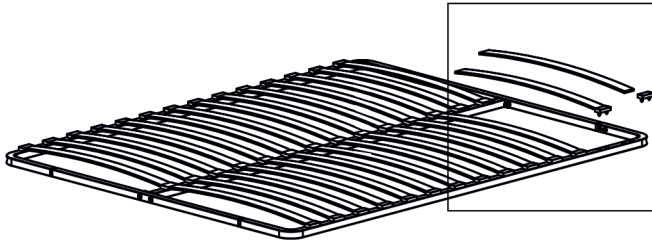


2

x2

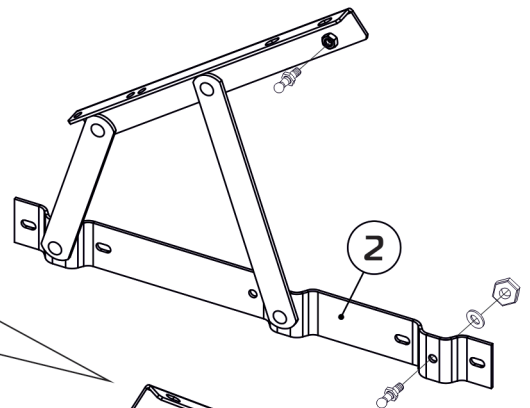
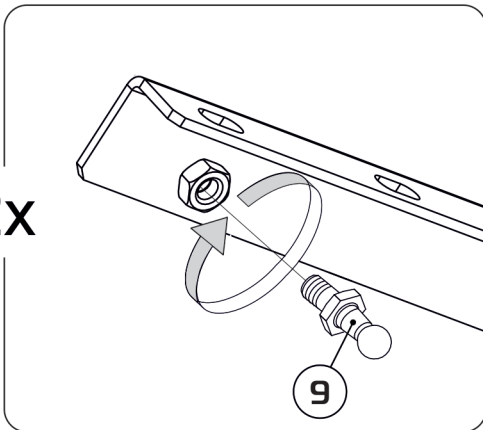


3

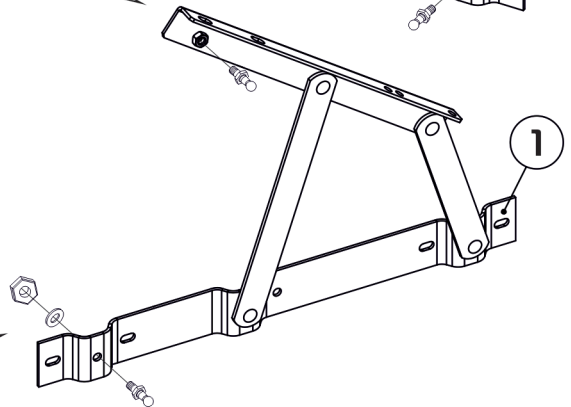
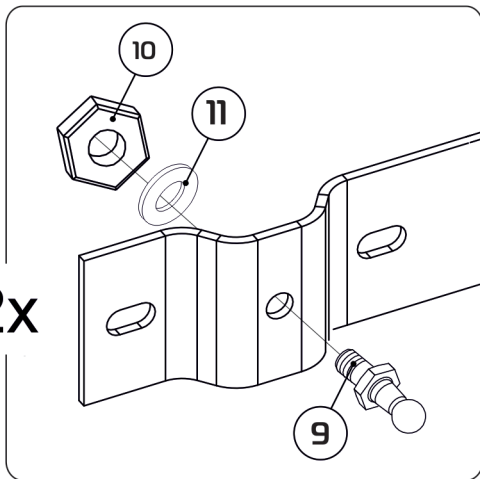


4

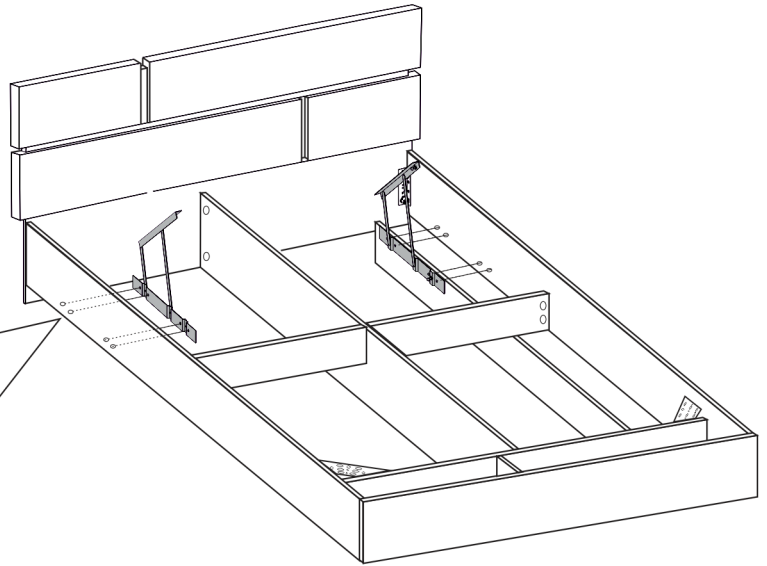
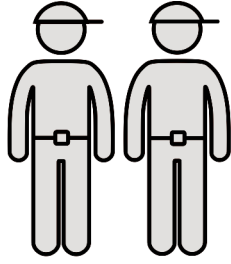
2x



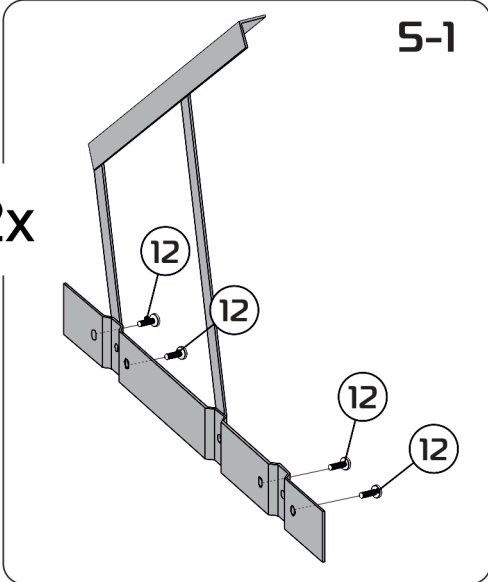
2x



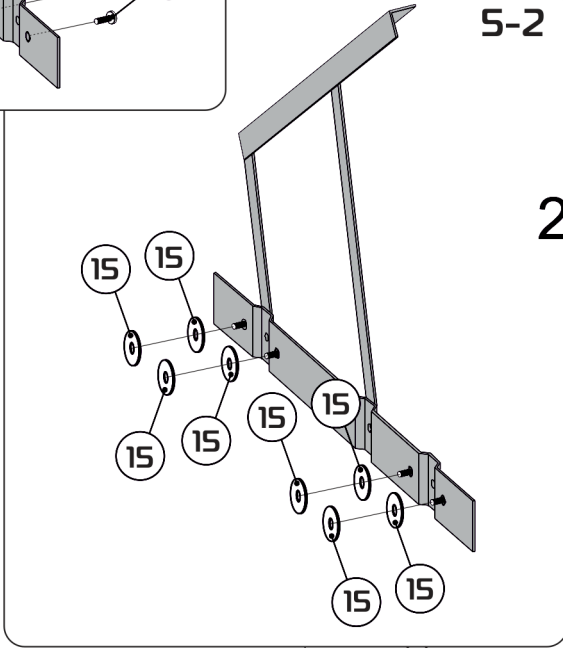
5



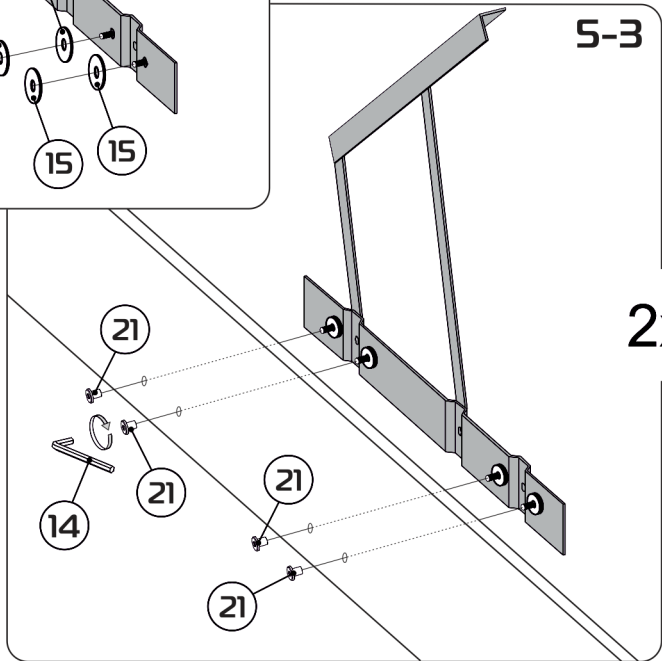
2x



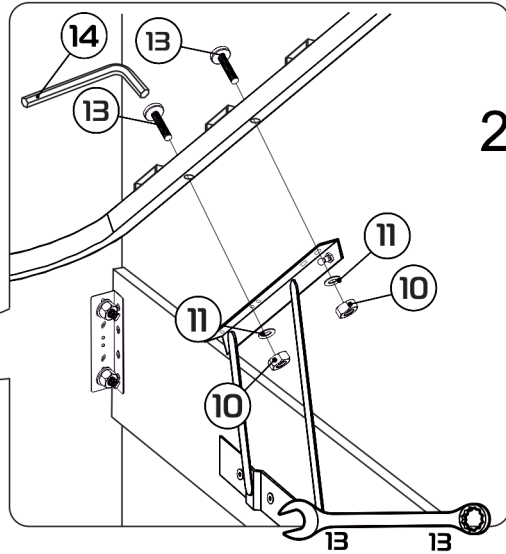
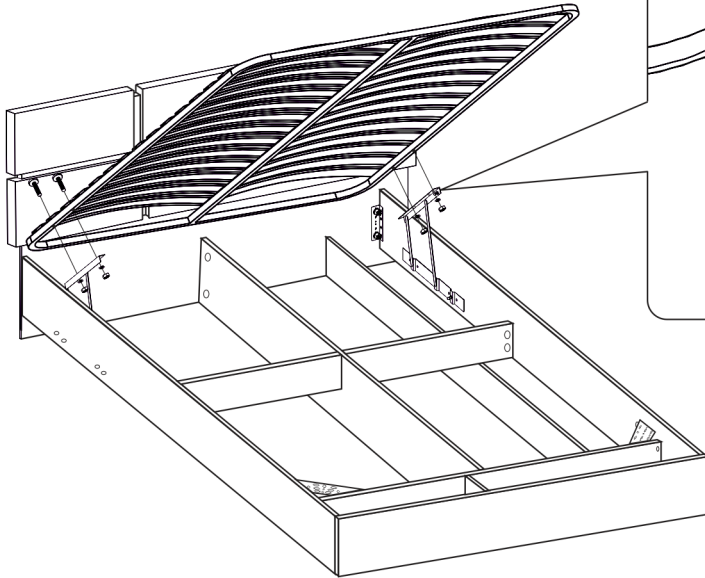
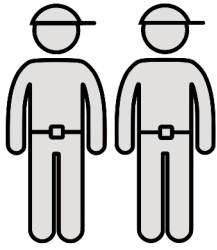
5-2



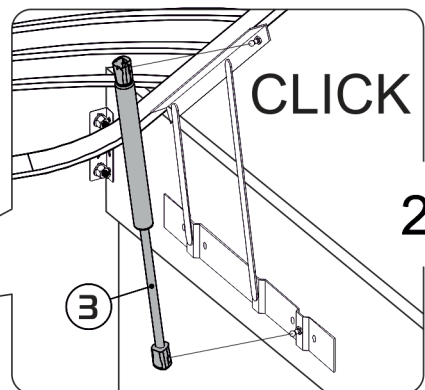
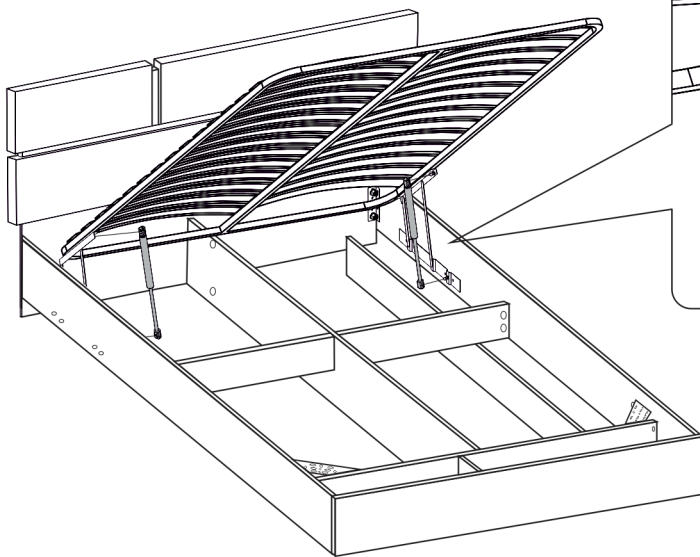
5-3



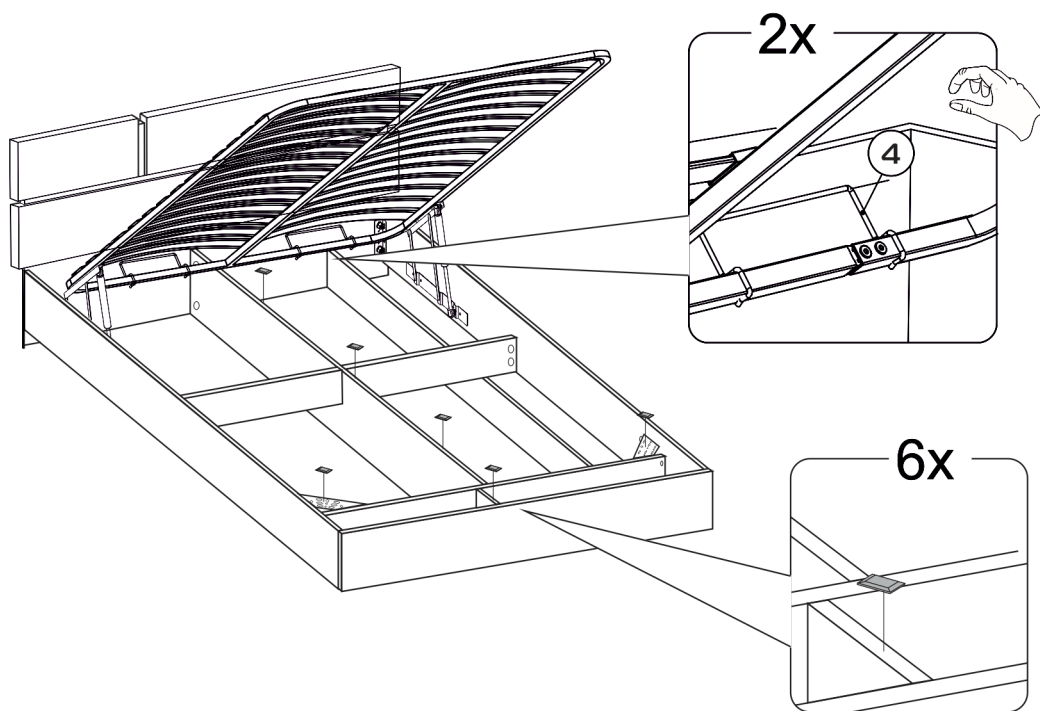
6



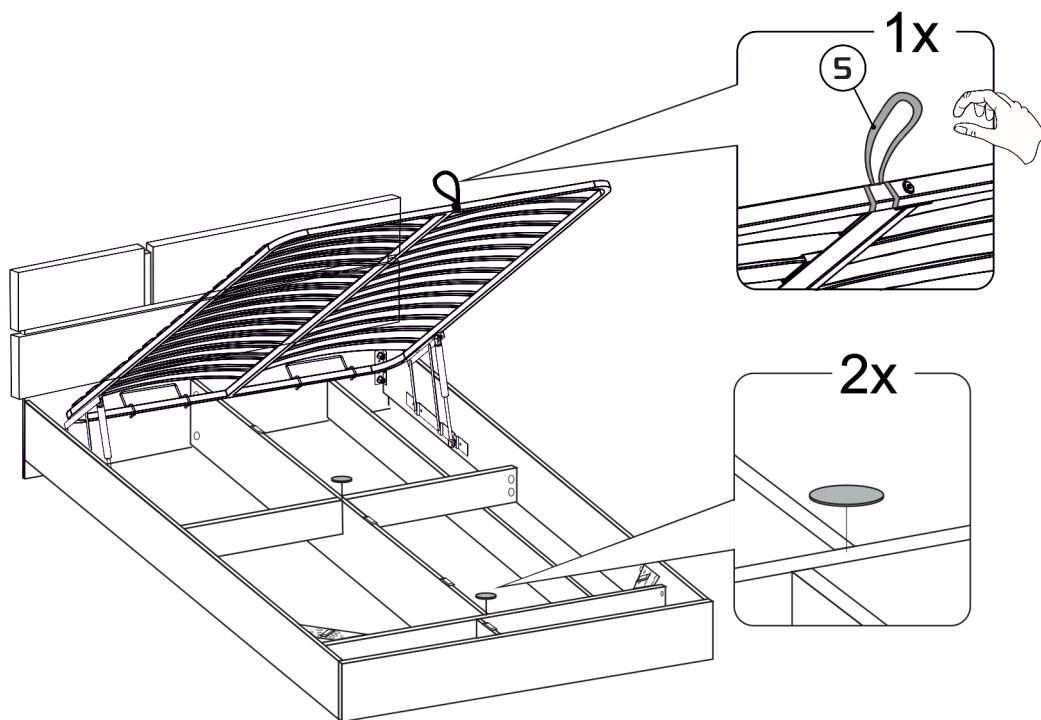
7



8



9



10. Рекомендуемый габаритный размер матраца 2000x1600x180 мм, комплектуем по желанию покупателя.

ГАРАНТИЙНЫЙ ТАЛОН

Заполняется магазином, где приобретено изделие

_____ (наименование изделия)

Дата выпуска _____

Дата продажи _____

Владелец изделия _____
(Фамилия, Имя, Отчество)

Адрес _____

Наименование изделия _____

Установлен дефект _____

Исправил мастер _____

Подпись _____

“ ___ ” _____ 20 г.

ГАРАНТИИ.

24 месяца со дня приобретения при предъявлении талона по обнаруженным скрытым производственным дефектам. За механические повреждения возникшие при транспортировке, установке или эксплуатации, предприятие ответственности не несет.

Контактный телефон: 8 (3412) 90-80-34.

(линия отреза)

ПАСПОРТ.

Дата выпуска _____

ОТК _____

Отметка магазина о продаже

“ ___ ” _____ 20 г.

Срок службы 7 лет